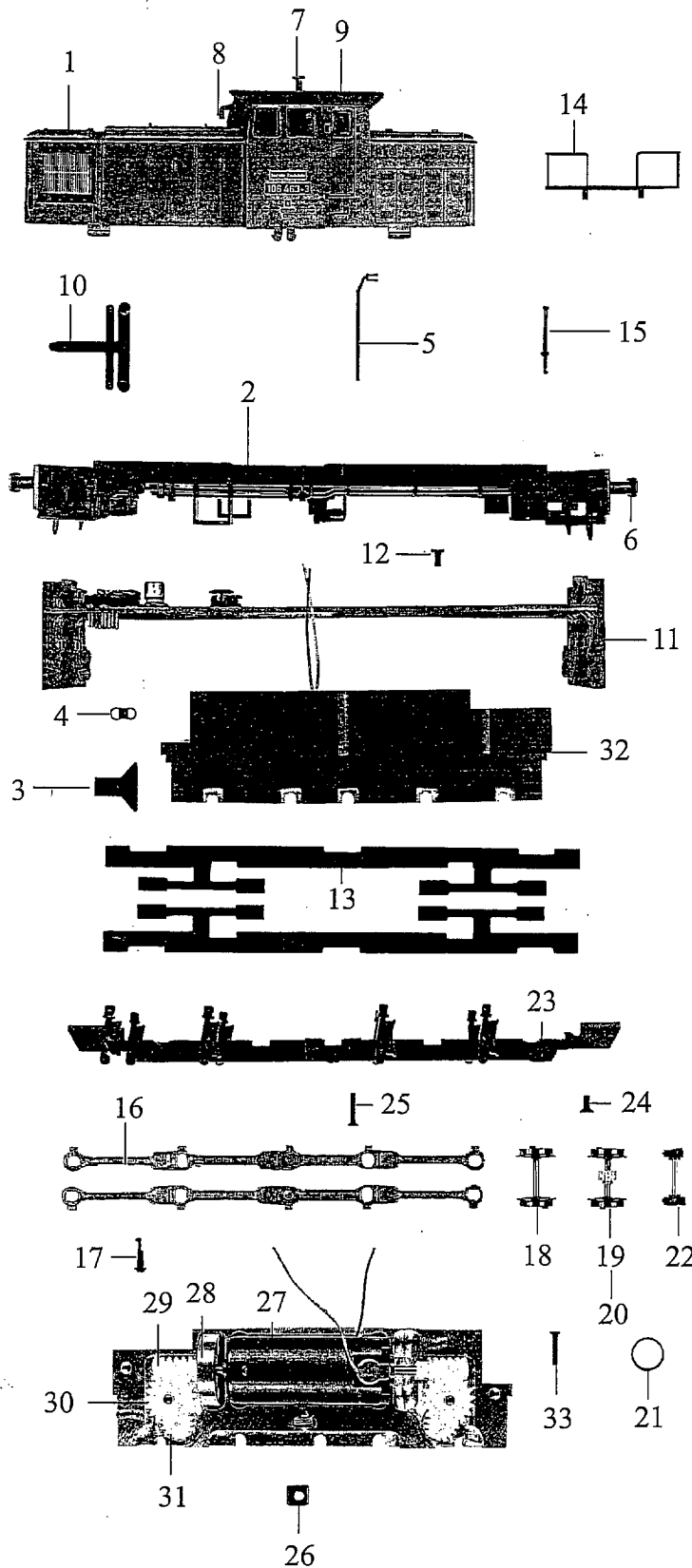


Lok: Baureihe 106 463-3

Art.-Nr.: 41100



Pos. Nr	Bestell - Nr.	Ersatzteil-bezeichnung	Pr. Gr.
1	41100-01	Gehäuse	20
2	41100-02	Umlauf	14
3	41100-20	Kinematik	3
4	38100-57	Zugfeder	2
5	41100-03	4 Griffstangen Tür	4
6	18400-02	Puffer	2
7	41100-05	Stutzen	3
8	41100-06	Typhon	3
9	41100-07	Satz Fenster	9
10	41100-08	Lichtprisma	6
11	41100-09	Leiterplatte	17
12	32100-29	Schraube M 2 x 4	2
13	41100-11	Satz Radschleifer	9
14	41100-21	Trittplatte mit Geländer	4
15	41100-22	4 x Handstange	4
16	41100-23	Paar Kuppelstangen	7
17	25102-22	Kurbelbolzen	2
18	41100-24	Radsatz	8
19	41100-25	Radsatz mit Zahnrad	8
20	41100-26	Radsatz mit Zahnrad und Haftreifen	9
21	33100-16	Haftreifen	2
22	41100-27	Welle mit Gegengewichten	7
23	41100-12	Bodenplatte	7
24	32100-24	Schraube M 2 x 4	2
25	41100-10	Schraube M 2 x 8	2
26	50130-07	Vierkantmutter	2
27	41100-13	Motor komplett	17
28	41100-14	Schw ungmasse	8
29	41100-15	Schnecke	4
30	41100-16	Zahnrad Z= 19/10	4
31	41100-17	Zahnrad Z= 16	4
32	41100-18	Getriebe komplett mit Motor	21
33	41100-04	Schraube M 2 x 12	2
	38100-81	Ersatzfeder Motor	2
	01144	Kohlen	/
	41100-19	Zurüstbeutel	6