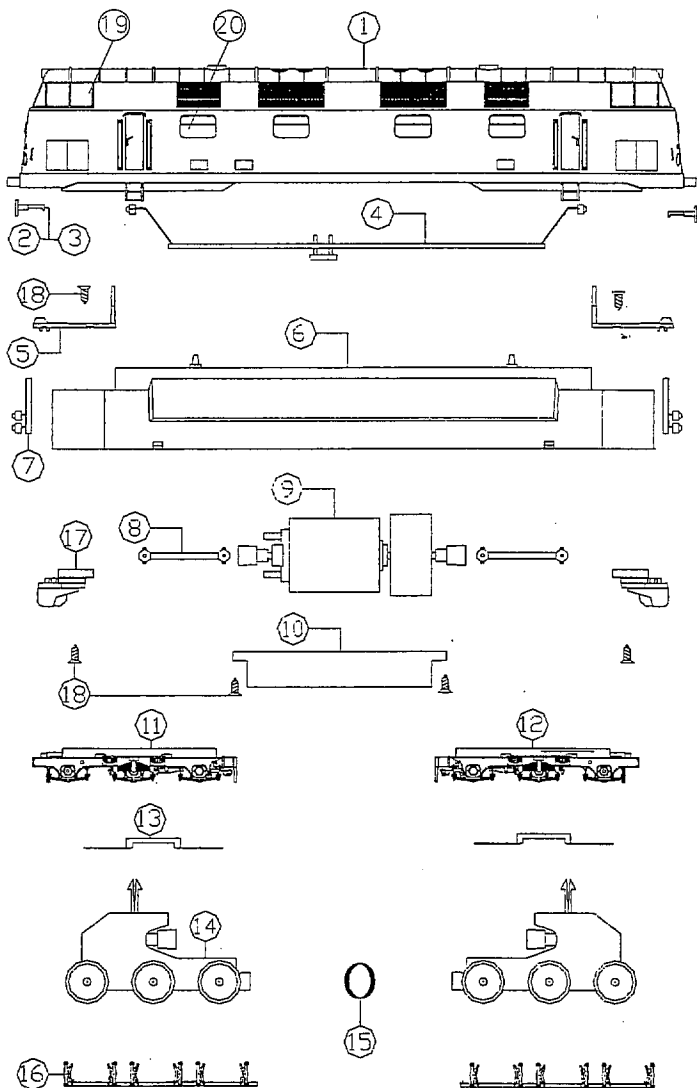


Lok: Baureihe 118 201-3

Art.-Nr.: 35400



Pos. Nr	Bestell - Nr.	Ersatzteil- bezeichnung	Pr. Gr.
1	35400-01	Gehäuse	24
2	18400-01	Puffer flach	2
3	18400-02	Puffer gew ölb	2
4	33100-03	Leiterplatte kompl. (Rahmen)	11
5	35100-05	Führerstand	6
6	33100-05	Rahmen	14
7	33100-08	Leiterplatte kompl. (Lampe)	10
8	33100-07	Kardanw elle	3
9	33100-09	Motor komplett	18
10	35100-02	Wanne	10
11	35100-03	Achsblende 1	11
12	35100-04	Achsblende 2	11
13	33100-13	Paar Radschleifer	6
14	33400-07	Getriebe komplett	14
15	33100-16	Haftreifen	2
16	33400-08	Bodenplatte	7
17	35100-06	Schürze komplett	11
18	33100-18	Treibschraube 2,2 x 9,5	2
19	35200-03	Frontfenster	8
20	35200-02	Seitenfenster ungeteilt	5
	33100-21	LED gelb	4
	33100-22	LED rot	4
	33100-19	Zurüstbeutel	6