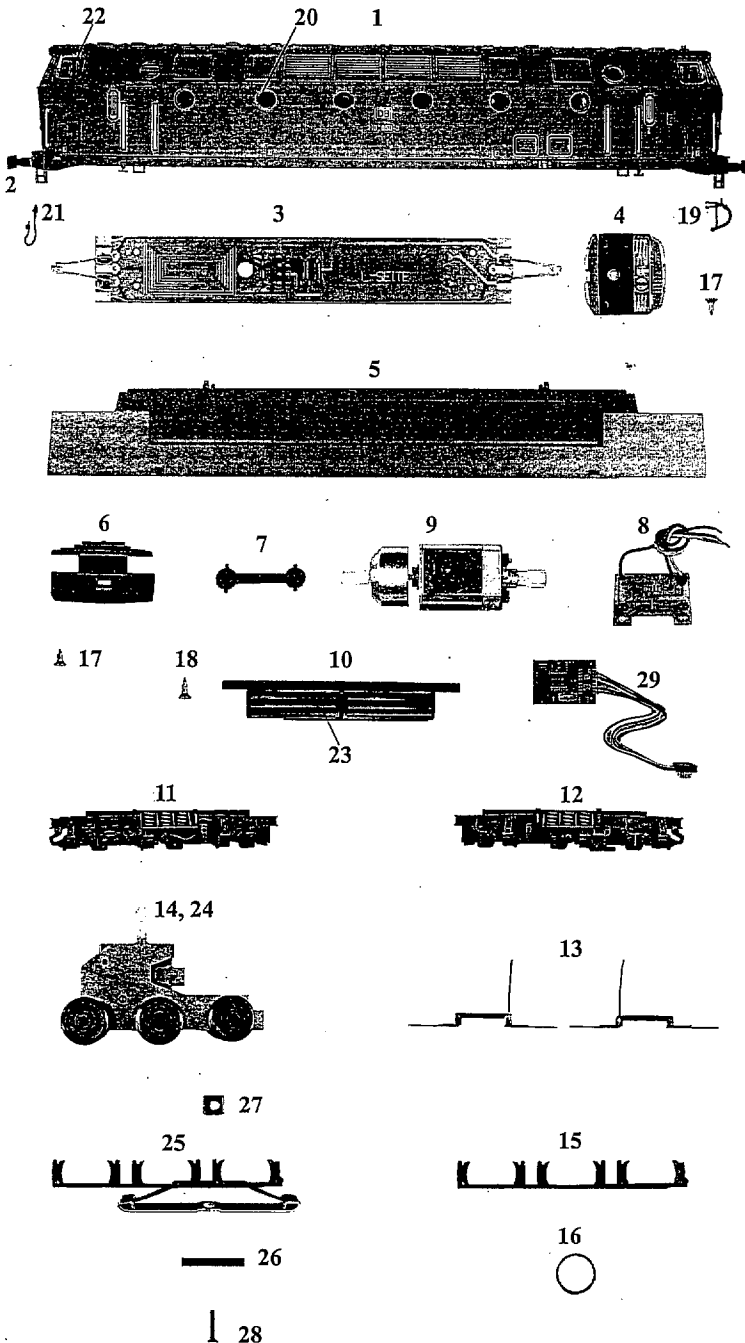


Lok: Baureihe 219 059-3

Art.-Nr.: 33430



Pos. Nr.	Bestell - Nr.	Ersatzteil-bezeichnung	Pr. Gr.
1	33400-01	Gehäuse	24
2	33400-02	Puffer	2
3	33130-01	Leiterplatte kompl. (Rahmen)	11
4	33100-04	Führerstand	6
5	33100-05	Rahmen	14
6	33400-03	Schneepflug kompl.	11
7	33100-07	Kardanwelle	3
8	33100-08	Leiterplatte kompl. (Lampe)	10
9	33100-09	Motor komplett	18
10	33400-04	Wanne	10
11	33400-05	Achsblende 1	11
12	33400-06	Achsblende 2	11
13	33100-13	Paar Radschleifer	6
14	33430-01	Getriebe komplett	14
15	33400-08	Bodenplatte	7
16	33100-16	Haftreifen	2
17	33100-17	Treibschraube 2,2x6,5	2
18	33100-18	Treibschraube 2,2x9,5	2
19	25102-04	Bremsschlauch	2
20	33100-20	Fenster rund (5 Stk.)	9
21	33400-09	Steuerleitung	4
22	33400-10	Fenster Führerstand (6 Stk.)	9
23	33400-11	Batteriekastendeckel	4
24	33430-02	Getriebe kompl. Schleiferseite	15
25	33430-03	Bodenplatte mit Schleifer	12
26	33130-02	Halteplatte	4
27	33130-03	Mutter	4
28	30300-01	Schraube M2 x 10	2
29	33130-04	Digitalbaustein	21
	33100-19	Zurüstbeutel	6