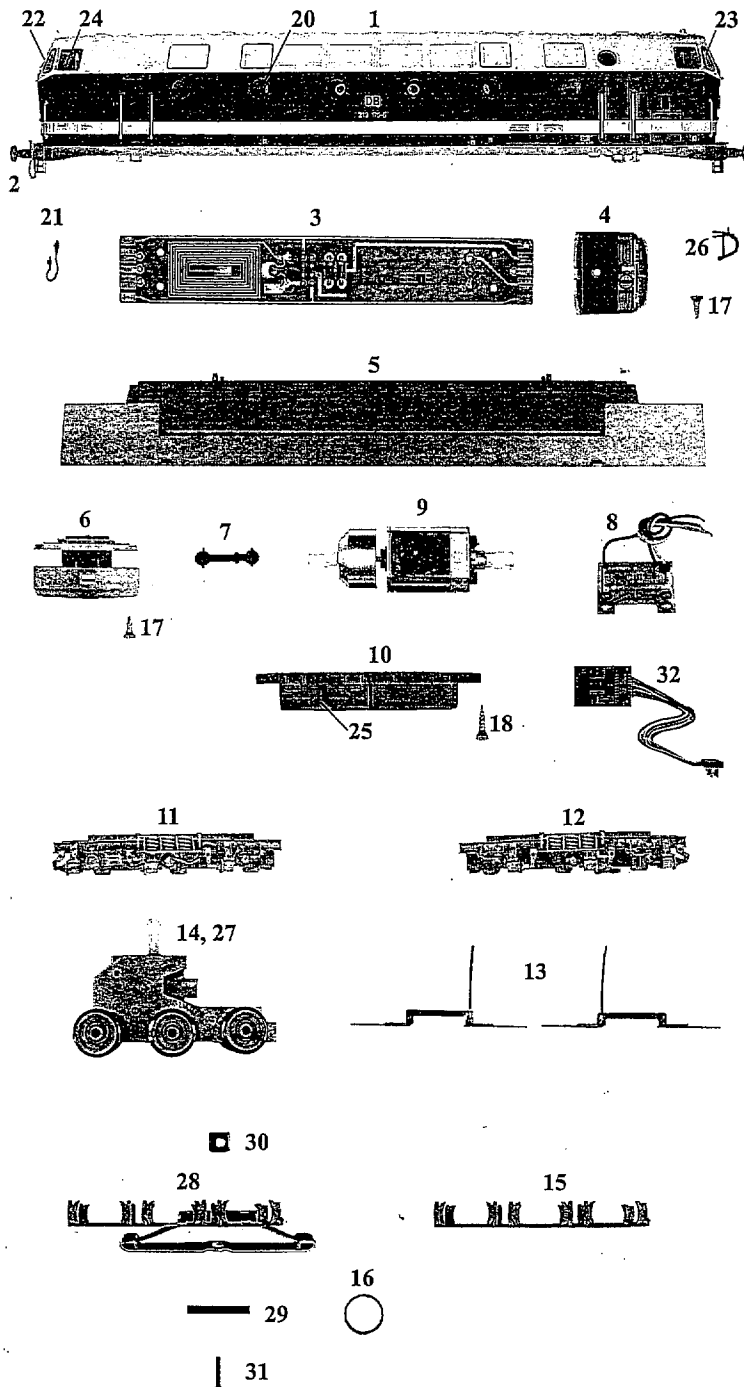


Lok: Baureihe 219 176-5

Art.-Nr.: 34130



Pos. Nr	Bestell - Nr.	Ersatzteil- bezeichnung	Pr. Gr.
1	34100-01	Gehäuse	24
2	34100-02	Puffer flach	2
	34100-03	Puffer gew ölb't	2
3	34130-01	Leiterplatte komplett	11
4	33100-04	Führerstand	6
5	33100-05	Rahmen	14
6	33100-06	Schneepflug kompl.	11
7	33100-07	Kardanw elle	3
8	34100-05	Leiterplatte	10
9	33100-09	Motor komplett	18
10	34100-06	Wanne	10
11	33100-11	Achsblende 1	11
12	33100-12	Achsblende 2	11
13	33100-13	Paar Radschleifer	6
14	33130-05	Getriebe komplett	14
15	33100-15	Bodenplatte	7
16	33100-16	Häftreifen	2
17	33100-17	Treibschraube 2,2x6,5	2
18	33100-18	Treibschraube 2,2x9,5	2
20	33100-20	Fenster rund (5 Stk.)	9
21	33100-23	Steuerleitung	4
22	33100-24	Frontfenster (2 Stk.)	6
23	33100-25	Dreieckfenster (2 Stk.)	5
24	33100-26	Seitenfenster (2 Stk.)	4
25	34100-07	Batteriekastendeckel	4
26	25102-04	Bremsschlauch	2
27	33130-06	Getriebe kompl. Schleifeseite	15
28	33130-07	Bodenplatte mit Schleifer	12
29	33130-02	Halteplatte	4
30	33130-03	Mutter	4
31	30300-01	Schraube M2x10	2
32	33130-04	Schaltbaustein	21
	33100-19	Zurüstbeutel	6
	33100-21	LED gelb	4
	33100-22	LED rot	4