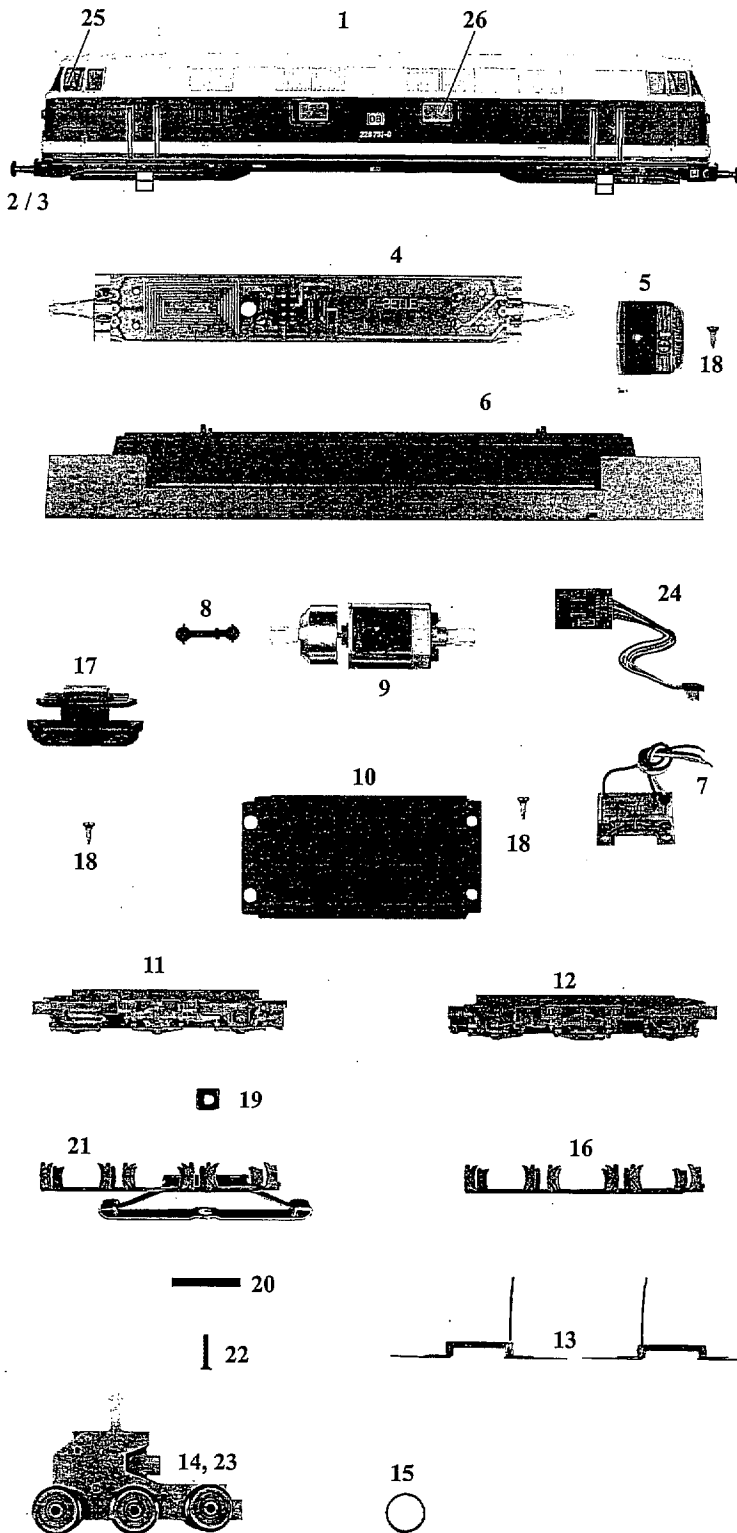


Lok: Baureihe 228 791-0

Art.-Nr.: 35730



Pos. Nr	Bestell - Nr.	Ersatzteil- bezeichnung	Pr. Gr.
1	35700-01	Gehäuse	24
2	18400-01	Puffer flach	2
3	18400-02	Puffer gew ölbt	2
4	33130-01	Leiterplatte kompl. (Rahmen)	11
5	35100-05	Führerstand	6
6	33100-05	Rahmen	14
7	33100-08	Leiterplatte kompl. (Lampe)	10
8	33100-07	Kardanw elle	3
9	33100-09	Motor komplett	18
10	35100-02	Wanne	10
11	35730-01	Achsblende 1 Schleifeseite	12
12	35700-03	Achsblende 2	11
13	33100-13	Paar Radschleifer	6
14	33130-06	Getriebe kompl. Schleifeseite	15
15	33100-16	Haftreifen	2
16	33400-08	Bodenplatte	7
17	35100-06	Schürze komplett	11
18	33100-18	Treibschraube 2,2 x 9,5	2
19	33130-03	Mutter	4
20	33130-02	Halteplatte	4
21	33130-07	Bodenplatte mit Schleifer	12
22	30300-01	Schraube M2x10	2
23	33130-05	Getriebe kompl.	14
24	33130-04	Digitalbaustein	21
25	35300-02	Frontfenster	8
26	35200-02	Seitenfenster ungeteilt	4
	33100-21	LED gelb	4
	33100-22	LED rot	4
	33100-19	Zurüstbeutel	6