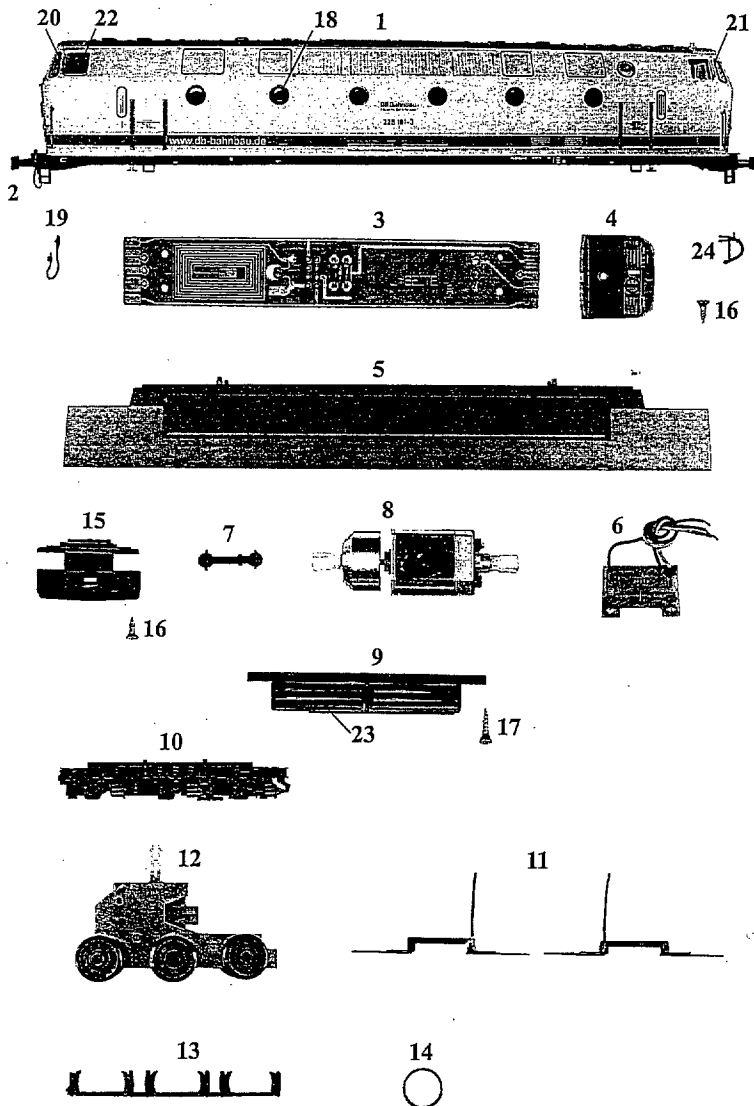


Lok: Baureihe 229 181-3

Art.-Nr.: 36400



Pos. Nr	Bestell - Nr.	Ersatzteil- bezeichnung	Pr. Gr.
1	36400-01	Gehäuse	24
2	33400-02	Puffer	2
3	34100-04	Leiterplatte kompl. (Rahmen)	11
4	33100-04	Führerstand	6
5	33100-05	Rahmen	14
6	34100-05	Leiterplatte kompl. (Lampe)	10
7	33100-07	Kardanwelle	3
8	33100-09	Motor komplett	18
9	33400-04	Wanne	10
10	36300-02	Achsblende	11
11	33100-13	Paar Radschleifer	6
12	33400-07	Getriebe komplett	14
13	33400-08	Bodenplatte	7
14	33100-16	Haftreifen	2
15	33400-03	Schneepflug kompl.	11
16	33100-17	Treibschraube 2,2x6,5	2
17	33100-18	Treibschraube 2,2x9,5	2
18	33100-20	Fenster rund (5 Stk.)	9
19	33400-09	Steuerleitung	4
20	33100-24	Frontfenster (2 Stk.)	6
21	33100-25	Dreieckfenster (2Stk.)	5
22	33100-26	Seitenfenster (2 Stk.)	4
23	33400-11	Batteriekastendeckel	4
24	25102-04	Bremsschlauch	2
	33100-21	LED gelb	4
	33100-22	LED rot	4
	33100-19	Zurüstbeutel	6
	36400-02	Satz Griffstangen	9