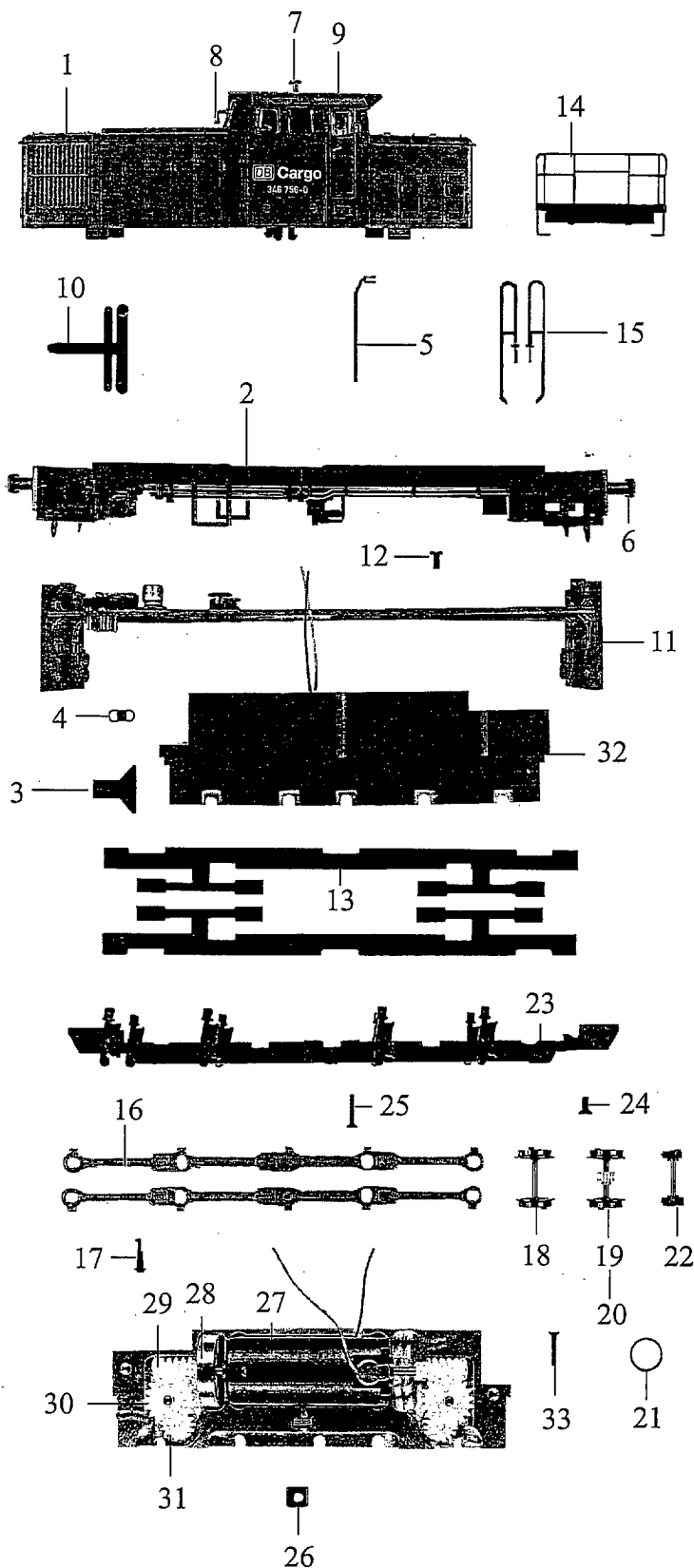


GÜTZOLD GmbH & Co. KG - Marienthaler Straße 7 - 08060 Zwickau - Tel.: 0375/58959-0 - Fax: 0375/523836

Lok: Baureihe 346 756-0

Art.-Nr.: 41200



Pos. Nr.	Bestell - Nr.	Ersatzteil- bezeichnung	Pr. Gr.
1	41200-01	Gehäuse	20
2	41200-02	Umlauf	14
3	41100-20	Kinematik	3
4	38100-57	Zugfeder	2
5	41200-03	4 Griffstangen Tür	4
6	44300-01	Puffer	3
7	41200-05	Stützen	3
8	41200-06	Typhon	3
9	41100-07	Satz Fenster	9
10	41100-08	Lichtprisma	6
11	41100-09	Leiterplatte	17
12	32100-29	Schraube M2 x 4	2
13	41100-11	Satz Radschleifer	9
14	41200-07	Trittplatte mit Geländer	10
15	41200-08	Handlauf li+re	7
16	41200-09	Paar Kuppelstangen	7
17	41200-10	Kurbelbolzen	3
18	41200-11	Radsatz	8
19	41200-12	Radsatz mit Zahnrad	8
20	41200-13	Radsatz mit Zahnrad und Haftreifen	9
21	33100-16	Haftreifen	2
22	41200-14	Welle mit Gegengewichten	7
23	41100-12	Bodenplatte	7
24	32100-24	Schraube M2 x 4	2
25	41100-10	Schraube M2 x 8	2
26	50130-07	Vierkantmutter	2
27	41100-13	Motor komplett	17
28	41100-14	Schwungmasse	8
29	41100-15	Schnecke	4
30	41100-16	Zahnrad Z= 19/10	4
31	41100-17	Zahnrad Z= 16	4
32	41100-18	Getriebe komplett mit Motor	21
33	41100-04	Schraube M2 x 12	2
	38100-81	Ersatzfeder Motor	2
	01144	Kohlen	/
	41100-19	Zurüstbeutel	6