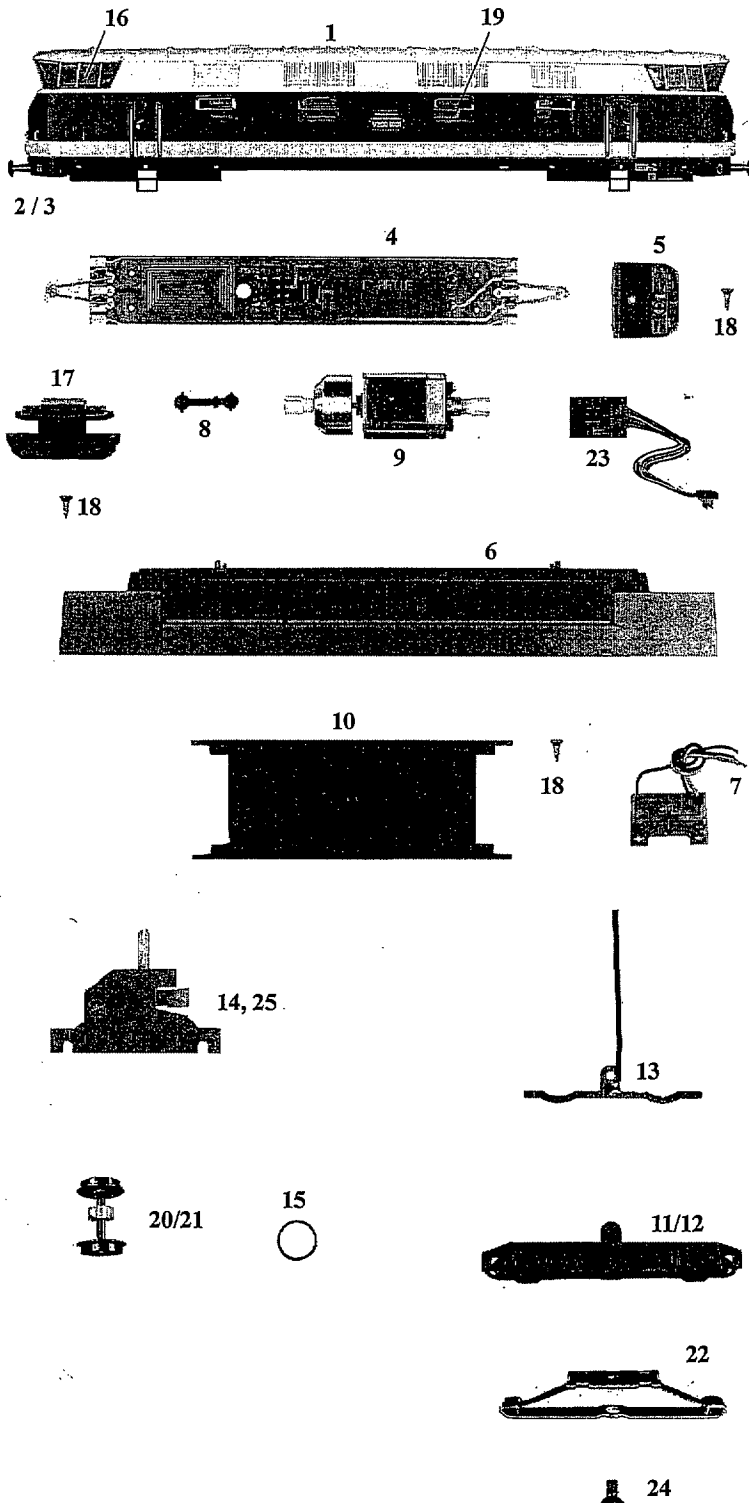


**Lok: Baureihe V200 1001**

**Art.-Nr.: 42230**



Pos. Nr	Bestell - Nr.	Ersatzteil-bezeichnung	Pr. Gr.
1	42200-01	Gehäuse	24
2	42100-02	Puffer flach, mit Ring	2
3	42100-03	Puffer gewölbt, mit Ring	2
4	33130-01	Leiterplatte komplett	11
5	42100-04	Führerstand	6
6	33100-05	Rahmen	14
7	33100-08	Leiterplatte komplett	10
8	33100-07	Kardanwelle	3
9	33100-09	Motor komplett	18
10	42100-05	Wanne	8
11	42130-01	Achsblende 1 Schleiferseite	10
12	42100-07	Achsblende 2	8
13	42100-08	Radschleifer	5
14	42100-09	Getriebe komplett	14
15	33100-16	Haftreifen	2
16	42100-10	Frontfenster	8
17	42100-11	Schürze mit Kinematik	11
18	33100-18	Treibschraube 2,2 x 9,5	2
19	35500-02	Seitenfenster , geteilt	5
20	42130-02	Radsatz	9
21	42130-03	Radsatz mit Haftreifen	10
22	42130-04	Mittelschleifer	8
23	33130-04	Schaltbaustein	21
24	42130-06	Schraube	2
25	42130-05	Getriebe Schleiferseite	15
	42100-14	Griffstangen	8
	33100-21	LED gelb	4
	33100-22	LED rot	4
	33100-19	Zurüstbeutel	6