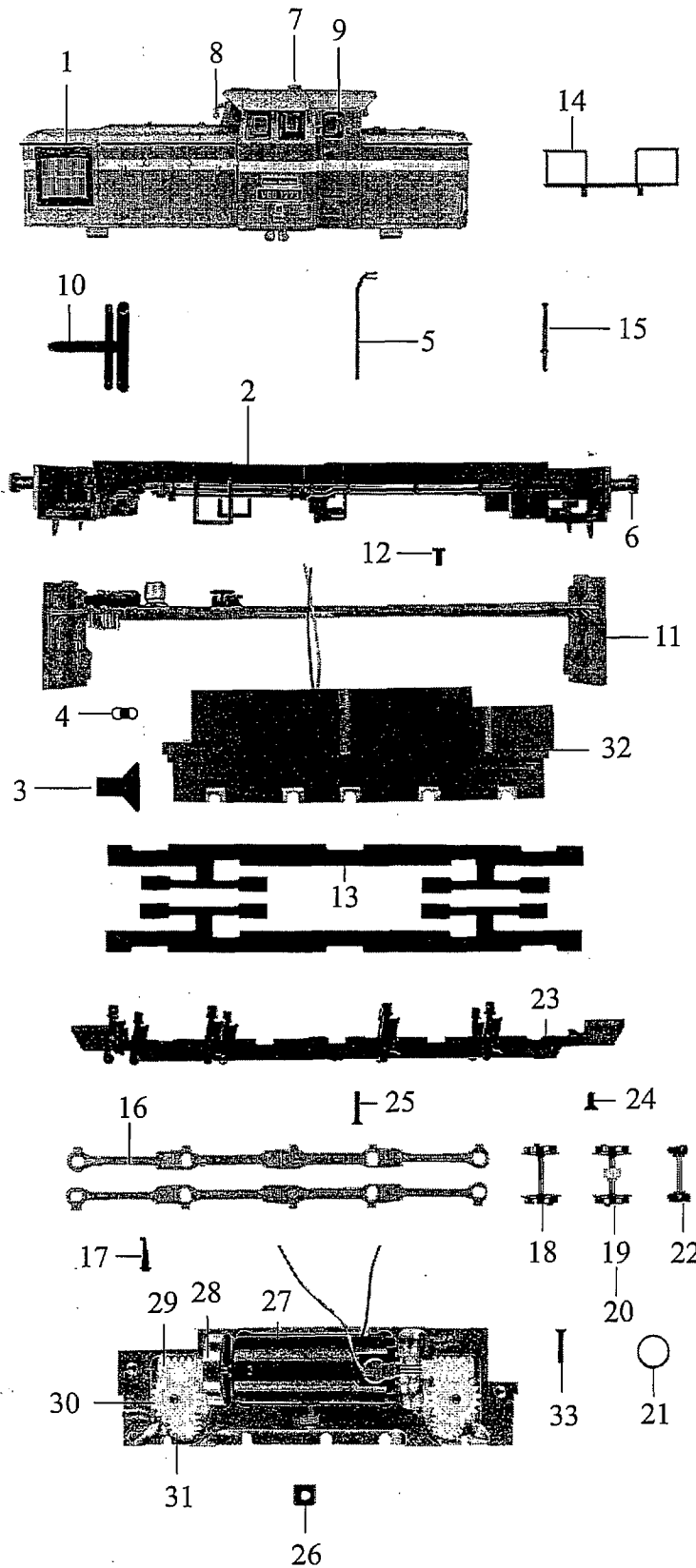


Lok: Baureihe V60.1273

Art.-Nr.: 41400



| Pos. Nr. | Bestell - Nr. | Ersatzteil- bezeichnung | Pr. Gr. |
|----------|---------------|------------------------------------|---------|
| 1 | 41400-01 | Gehäuse | 20 |
| 2 | 41400-02 | Umlauf | 14 |
| 3 | 41100-20 | Kinematik | 3 |
| 4 | 38100-57 | Zugfeder | 2 |
| 5 | 41100-03 | 4 Griffstangen Tür | 4 |
| 6 | 18400-02 | Puffer | 2 |
| 7 | 41100-05 | Stützen | 3 |
| 8 | 41100-06 | Typhon | 3 |
| 9 | 41100-07 | Satz Fenster | 9 |
| 10 | 41100-08 | Lichtprisma | 6 |
| 11 | 41100-09 | Leiterplatte | 17 |
| 12 | 32100-29 | Schraube M2 x 4 | 2 |
| 13 | 41100-11 | Satz Radschleifer | 9 |
| 14 | 41100-21 | Trittplatte mit Geländer | 4 |
| 15 | 41100-22 | 4 x Handstange | 4 |
| 16 | 41100-23 | Paar Kuppelstangen | 7 |
| 17 | 25102-22 | Kurbelbolzen | 2 |
| 18 | 41100-24 | Radsatz | 8 |
| 19 | 41100-25 | Radsatz mit Zahnrad | 8 |
| 20 | 41100-26 | Radsatz mit Zahnrad und Haftreifen | 9 |
| 21 | 33100-16 | Haftreifen | 2 |
| 22 | 41100-27 | Welle mit Gegengewichten | 7 |
| 23 | 41100-12 | Bodenplatte | 7 |
| 24 | 32100-24 | Schraube M2 x 4 | 2 |
| 25 | 41100-10 | Schraube M2 x 8 | 2 |
| 26 | 50130-07 | Vierkantsmutter | 2 |
| 27 | 41100-13 | Motor komplett | 17 |
| 28 | 41100-14 | Schw ungmasse | 8 |
| 29 | 41100-15 | Schnecke | 4 |
| 30 | 41100-16 | Zahnrad Z= 19/10 | 4 |
| 31 | 41100-17 | Zahnrad Z= 16 | 4 |
| 32 | 41100-18 | Getriebe komplett mit Motor | 21 |
| 33 | 41100-04 | Schraube M2 x 12 | 2 |
| | 38100-81 | Ersatzfeder Motor | 2 |
| | 01144 | Kohlen | / |
| | 41100-19 | Zurüstbeutel | 6 |