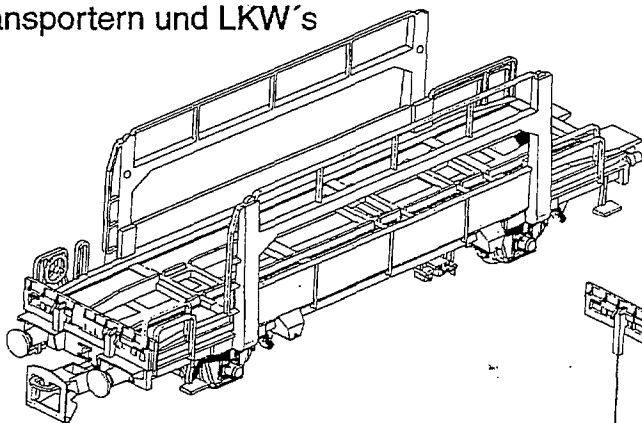


Autotransportwagen - Art.-Nr. 15595
Ep. III, DR

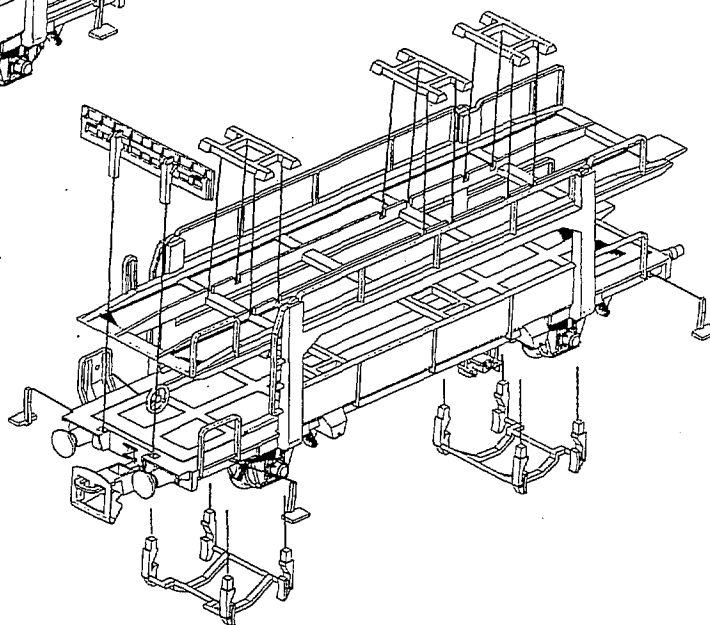
Autotransportwagen - Art.-Nr. 15596
Ep. V, DBAG

Doppelstockwagen für Auto Transporte

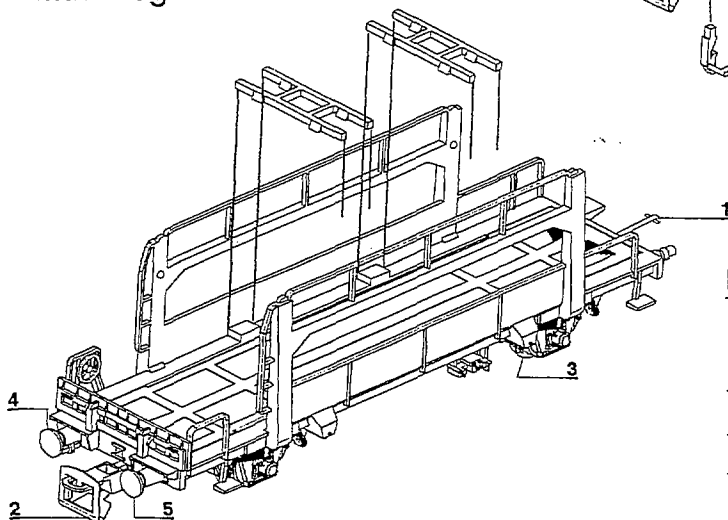
abgesenkte Bühne
für den Transport von
Transportern und LKW's



Anordnung der Zurüstteile
und Positionierung der oberen
Radvorleger



Positionierung der unteren
Radvorleger



Lfd.Nr.	Bezeichnung	Art.-Nr.	
		15595	15596
1	Steifkupplung	320990	320990
2	Kupplung	210360	210360
3	Radsatz	210700	210700
4	Puffer, ballig	303090	300233
5	Puffer, flach	303080	300232
6	Zurüstbeutel	240241	240368

Technische Änderungen vorbehalten!

Bei Reklamationen
diese Anleitung bitte über Ihren Fachhändler
mitsenden an:

TILLIG Modellbahnen GmbH & Co. KG
Promenade 1 D-01855 SEBNITZ
Tel.: (03 59 71) 9 03-0 www.tillig.com

Nicht geeignet für Kinder unter 3 Jahren wegen
abnehmbarer und verschluckbarer Kleinteile
und Verletzungsgefahr durch funktionsbedingte
scharfe Ecken und Kanten.

