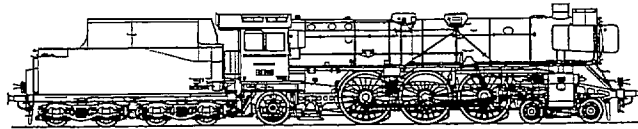
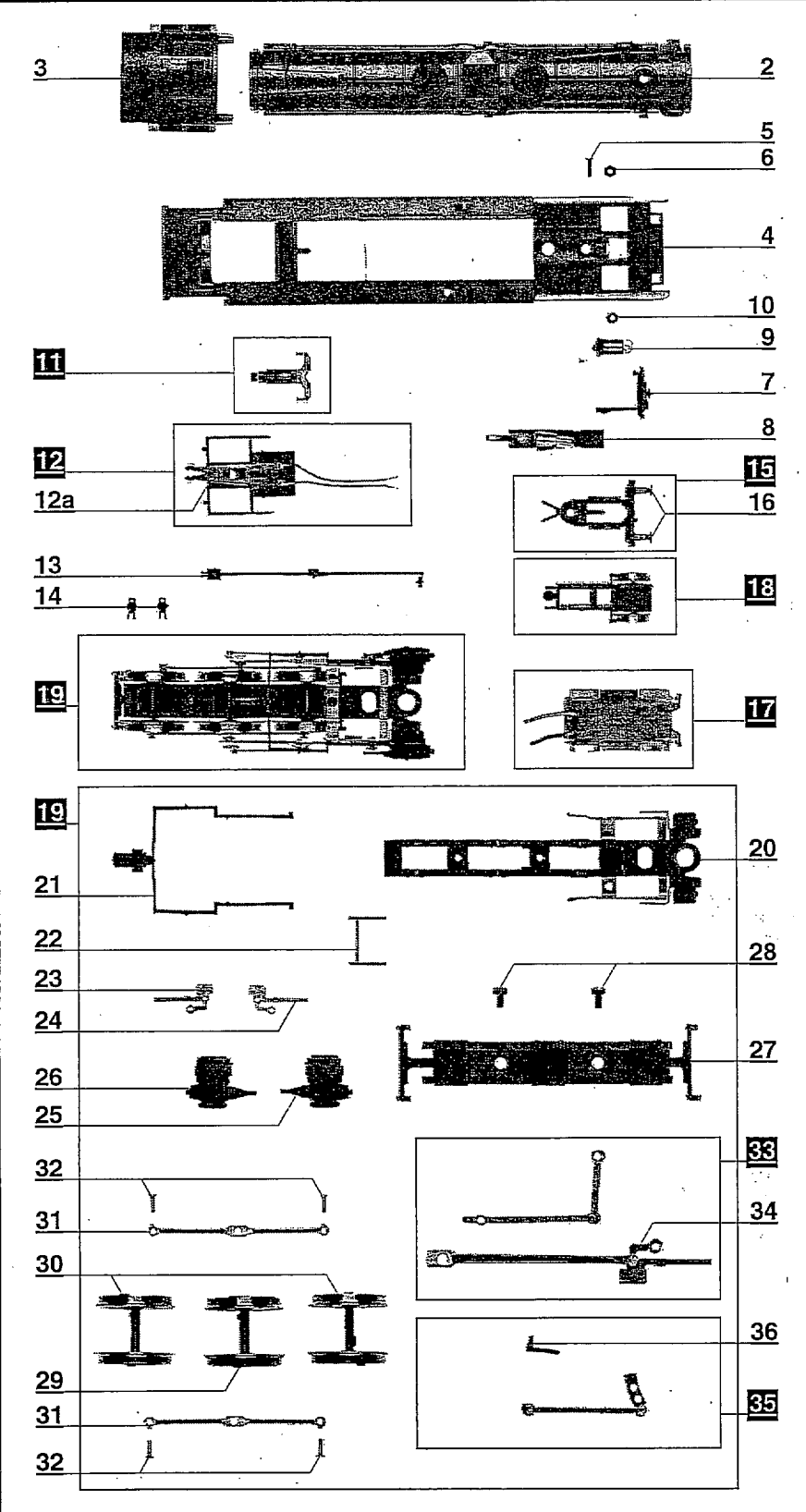


Kleinserienerzeugnis

BR 03 - Reko der DR, Ep. IV  
- Art.-Nr. 02140



**ERSATZTEILLISTE - LOK**



Lfd.Nr.	Bezeichnung	Art.-Nr.
o. Abb.	Zurüstteile (Lok + Tender)	200600
2	Kessel, lack.	205012
3	Führerhaus, vollst.	200091
4	Umlauf, vollst.	200102
5	Senkschraube M2x10	393280
6	Sechskantmutter M2	390390
7	Rauchkammertür, dekor.	205052
8	Lampenhalter	200161
9	Zwerglampe 10 V	395160
10	Hohlriet Dm2x0,25x3	393450
11	Flutlichtstab, vollst.	200163
12	Deichselstock, vollst.	223340
12a	Deichsel, vormont.	223320
13	Umsteuereinrichtung	317320
14	Loklaterne	317310
15	Pufferbohle, vollst.	223470
16	Pufferteller, flach	316830
	Pufferteller, ballig	316840
17	Vorläufer, vollst.	223300
18	Nachläufer, vollst.	223450
19	Hauptrahmen, vollst.	200147
20	Hauptrahmen, vormont.	223430
21	Steuerungsträger	317500
22	Scherenbremse	317830
23	Kreuzkopf, links	317850
24	Kreuzkopf, rechts	317840
25	Zylinder, rechts	200148
26	Zylinder, links	200149
27	Bodenverkleidung	317420
28	Zylinderschraube M2x4	393030
29	Treibradsatz	227120
30	Kuppelradsatz	227130
31	Kuppelstange, dekor.	228970
32	Kurbelzapfen	340070
33	Steuerung A, rechts, mont.	200103
	Steuerung A, links, mont.	200104
34	Gelenkbolzen	340370
35	Steuerung B, rechts, mont.	200108
	Steuerung B, links, mont.	200109
36	Kurbel	314430
o. Abb.	Sammelkasten	205014
o. Abb.	Indusie, lack.	205053

**TILLIG Modellbahnen GmbH & Co. KG**  
Lange Str. 58-60 · D-01855 SEBNITZ