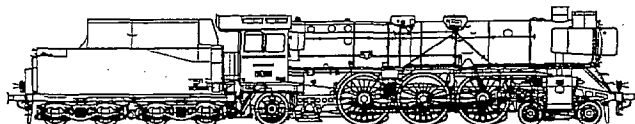
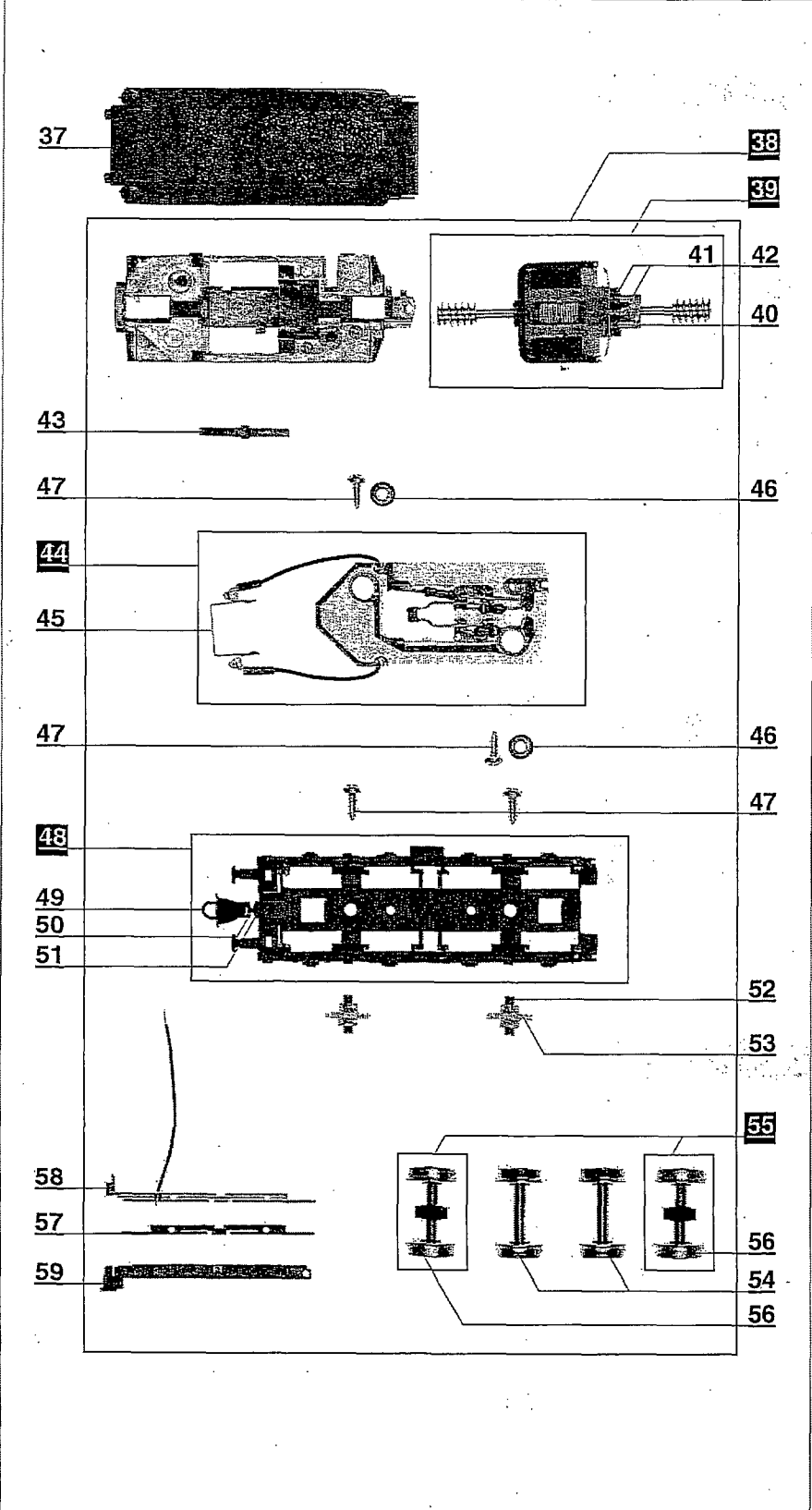


Kleinserienerzeugnis

BR 03 - Reko der DR, Ep. IV  
- Art.-Nr. 02140



**ERSATZTEILLISTE - TENDER**



Lfd.Nr.	Bezeichnung	Art.-Nr.
37	Tender-Oberteil, dekor.	205005
38	Tender-Fahrgestell, vollst.	223560
39	Motor mit Schnecke	223140
40	Kohlebürsten	395880
41	Bürstenfeder, rechts	395900
42	Bürstenfeder, links	395890
43	Feder	335260
44	Leiterplatte, vollst.	223190
45	Leuchtbügel	223180
46	Topfscheibe	335290
47	Blechschraube C2,2x6,5	393810
48	Bodenverkleidung, kompl.	223540
49	Kupplung	210190
50	Kupplungsdruckfeder	396170
51	Kupplungsabdeckung	317510
52	Zylinderstift Dm2h9x8	390510
53	Stirnrad z 21	317210
54	Laufgradsatz	228680
55	Treibradsatz mit Haftreifen	201740
56	Haftreifen	398595
57	Stromabnehmerfeder	335270
58	Stromabnehmerfeder, vormont.	223240
59	Isolierplatte	317220

**TILLIG Modellbahnen GmbH & Co. KG**  
Lange Str. 58-60 · D-01855 SEBNITZ