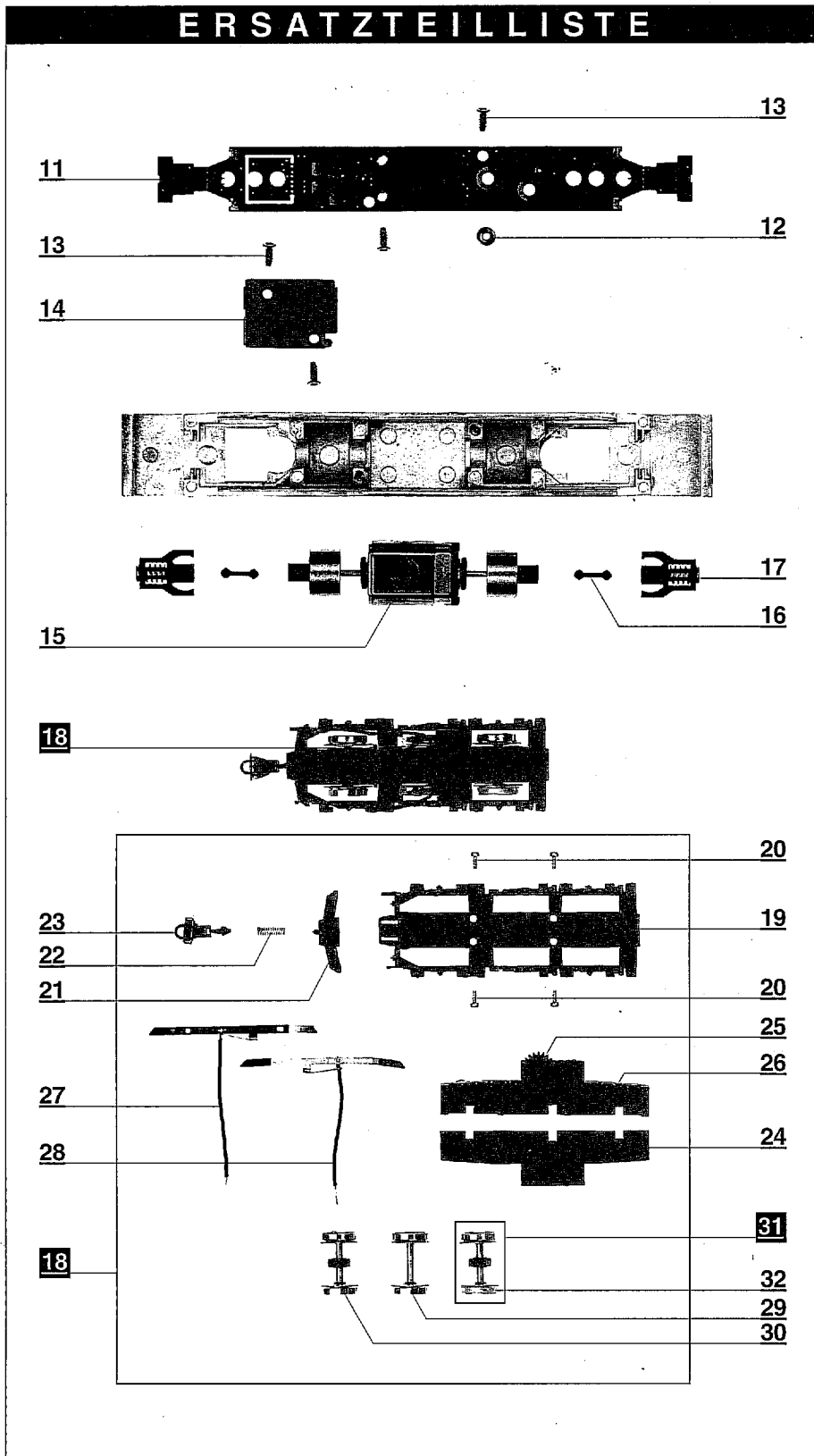


ERSATZTEILLISTE



Lfd.Nr.	Bezeichnung	Art-Nr.
11	Leiterplatte	39 639
12	Gewindebuchse	34 068
13	Schraube DG KB 2,2x6	39 341
14	Behälter (02330)	31 880
	Behälter (02332)	31 884
	Behälter (02334)	31 329
15	Motor, vollst.	20 154
16	Kardanwelle	32 267
17	Schaft, mont.	20 152
18	Drehgestell, vollst. (02330)	20 067
	Drehgestell, vollst. (02332)	20 071
	Drehgestell, vollst. (02334)	20 276
19	Drehgestellverkleid. (02330)	31 879
	Drehgestellverkleid. (02332)	31 883
	Drehgestellverkleid. (02334)	31 330
20	Schraube PT KB 1,5x4	39 331
21	Schienenräumer (02330)	31 668
	Schienenräumer (02332)	32 191
	Schienenräumer (02334)	31 668
22	Kupplungsdruckfeder	39 617
23	Kupplung	21 019
24	Drehgestell, Teil A (02330)+	32 244
	Drehgestell, Teil B (02330)	32 245
	Drehgestell, Teil A (02332)+	32 405
	Drehgestell, Teil B (02332)	32 406
	Drehgestell, Teil A (02334)+	31 331
	Drehgestell, Teil B (02334)	31 332
25	Stirnrad z20	32 212
26	Stirnrad z12	31 113
27	Stromfeder, rechts	20 090
28	Stromfeder, links	20 091
29	Laufbandsatz (02330)	22 765
	Laufbandsatz (02332)	20 711
	Laufbandsatz (02334)	20 804
30	Treibbandsatz (02330)	22 763
	Treibbandsatz (02332)	20 712
	Treibbandsatz (02334)	20 803
31	Treibbandsatz m.H. (02330)	22 216
	Treibbandsatz m.H. (02332)	20 731
	Treibbandsatz m.H. (02334)	20 806
32	Haftreifen	22 744

Technische Änderungen vorbehalten!

Bei Reklamationen
diese Anleitung bitte über Ihren Fachhändler
mitsenden an:

TILLIG Modellbahnen GmbH & Co. KG
Promenade 1 · D-01855 SEBNITZ