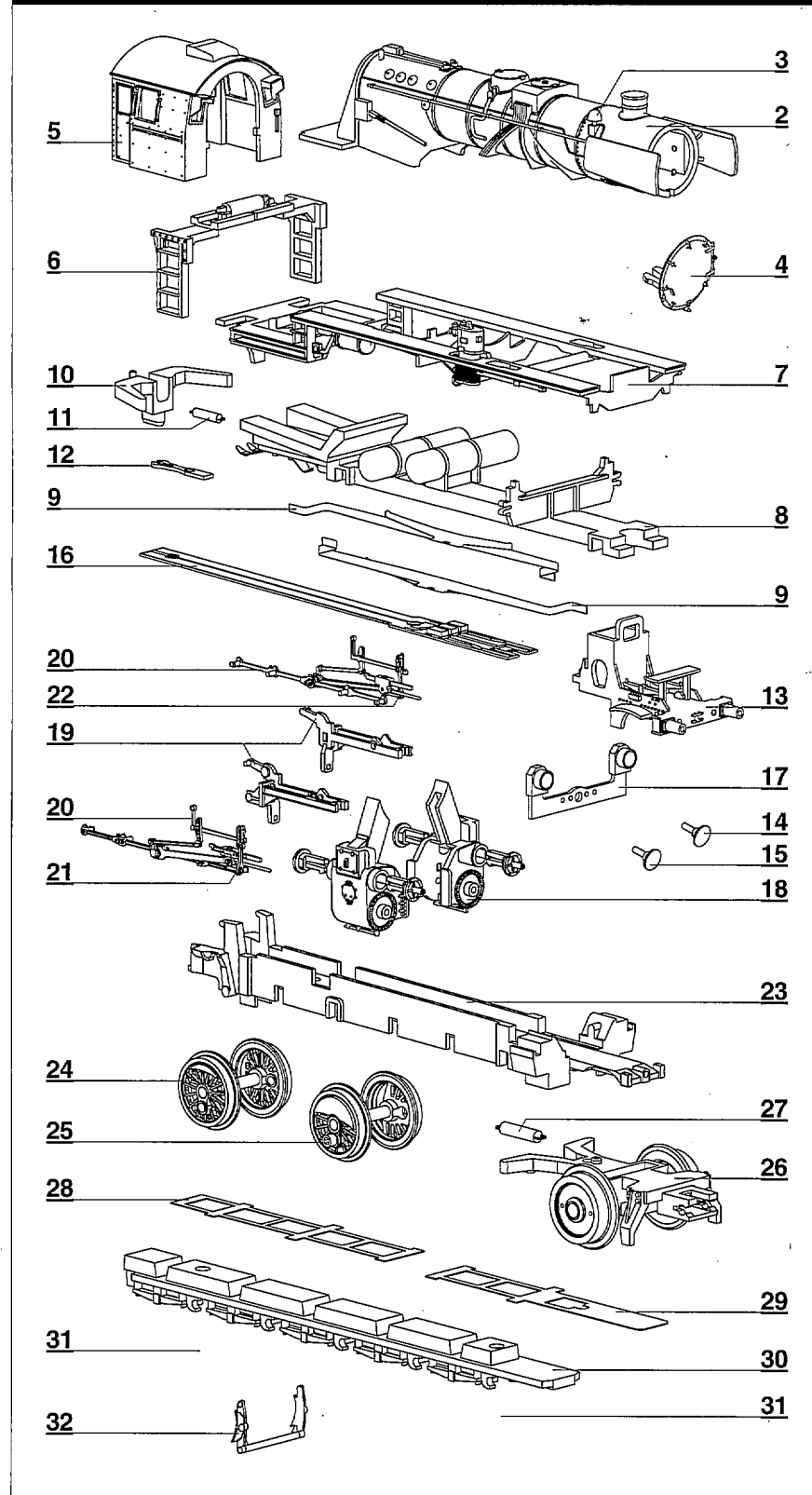

ERSATZTEILLISTE - LOK
Lfd.Nr. Bezeichnung Art.-Nr.


Lfd.Nr.	Bezeichnung	Art.-Nr.
2	Kessel, vollst.	20 299
3	Glocke	34 063
4	Rauchkammertür, dekor. (02270)	20 822
	Rauchkammertür, dekor. (02271)	20 875
5	Führerhaus, vollst. (02270)	20 300
	Führerhaus, vollst. (02271)	20 487
6	Leiter Führerhaus, vollst.	22 983
7	Umlauf, vollst.	20 302
8	Rahmenoberteil, vormont.	20 306
9	Radschleifer Lok, gebogen	33 332
10	Kinematik Lok	32 358
11	Feder Kupplung	39 820
12	Leiterplatte Verbindung	39 648
13	Rahmenvorderteil, mont.	20 311
14	Puffer, flach	31 683
15	Puffer, ballig	31 684
16	Leiterplatte Rahmen	39 637
17	Leiterplatte Licht	39 638
18	Zylinderpaar m. Schieberkastendeckel	22 984
19	Gleitbahnträgerpaar	22 986
20	Steuerung am Spritzling (ohne Kreuzkopf)	22 985
21	Kreuzkopf, rechts	32 328
22	Kreuzkopf, links	32 329
23	Lokrahmen, lack.	20 838
24	Kuppelradsatz Dm 11,5 mm	20 307
25	Treibradsatz Dm 11,5 mm	20 308
26	Vorläufer, vollst.	20 309
27	Feder Vorläufer	39 822
28	Achsfeder Lok, hinten	39 311
29	Achsfeder Lok, vorn	33 333
30	Rahmenunterteil	32 312
31	Senkschraube PT 18x8	39 321
32	Bremsbacken	32 360

Fortsetzung auf Seite 4