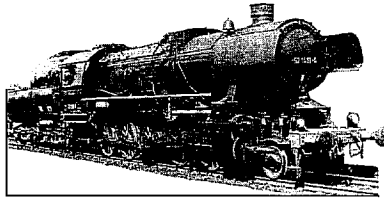
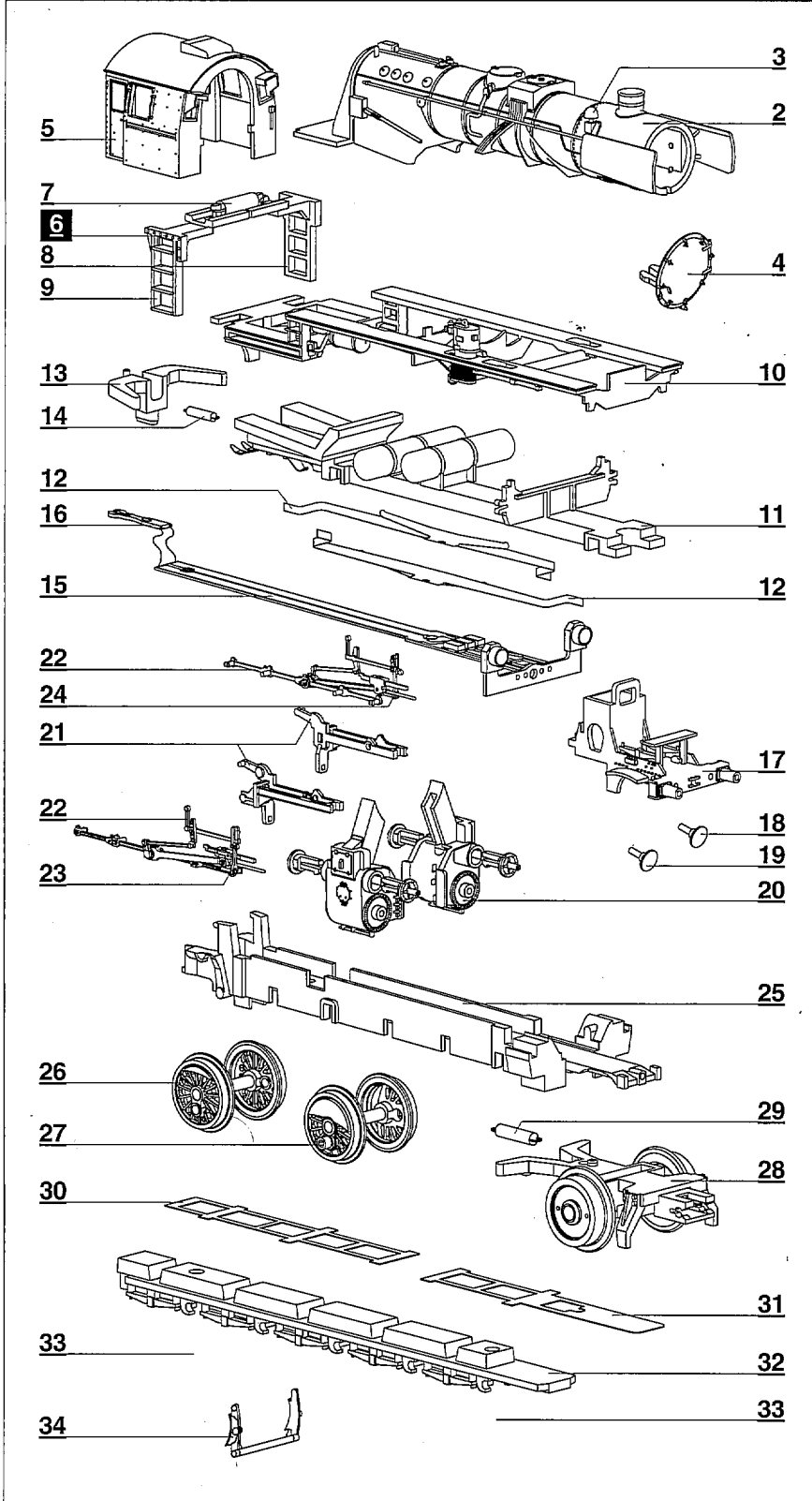


BR 52 der ÖBB, Ep. III - Art.-Nr.: 02273



## ERSATZTEILLISTE - LOK



Lfd.Nr. Bezeichnung Art.-Nr.

o. Abb.	Zurüstteile (Lok+Tender)	200073
2	Kessel, vollst.	200057
3	Glocke	340630
4	Rauchkammertür, dekor.	209410
5	Führerhaus, vollst.	200058
6	Leiter Führerhaus, vollst.	229890
7	Zugfeder 0,15x1,7x29	390350
8	Leiter Führerhaus, links	303690
9	Leiter Führerhaus, rechts	303680
10	Umlauf, vollst.	200059
11	Rahmenoberenteil, vormont.	200063
12	Radschleifer Lok, gebogen	333320
13	Kinematik Lok	303700
14	Feder Kupplung	398200
15	Leiterplatte Lok, lack.	209990
16	Leiterplatte Verbindung	396480
17	Rahmenvorderteil, mont.	200068
18	Puffer, flach	316830
19	Puffer, ballig	316840
20	Zylinderpaar m. Schieberkastendeckel	229840
21	Gleitbahnträgerpaar	229880
22	Steuerung am Spritzling (ohne Kreuzkopf)	229850
23	Kreuzkopf, rechts	323280
24	Kreuzkopf, links	323290
25	Lokrahmen, lack.	209980
26	Kuppelradsatz Dm 11,5 mm	200064
27	Treibradsatz Dm 11,5 mm	200065
28	Vorläufer, vollst.	200067
29	Feder Vorläufer	398220
30	Achsfeder Lok, hinten	393110
31	Achsfeder Lok, vorn	393140
32	Rahmenunterenteil	303830
33	Senkschraube PT 18x8	393210
34	Bremsbacken	303840
o. Abb.	Kupplung	210360

**TILLIG Modellbahnen GmbH & Co. KG**  
Lange Str. 58-60 · D-01855 SEBNITZ