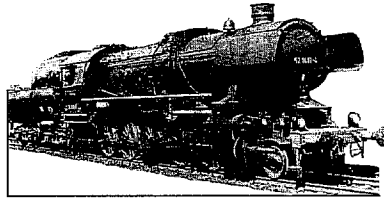
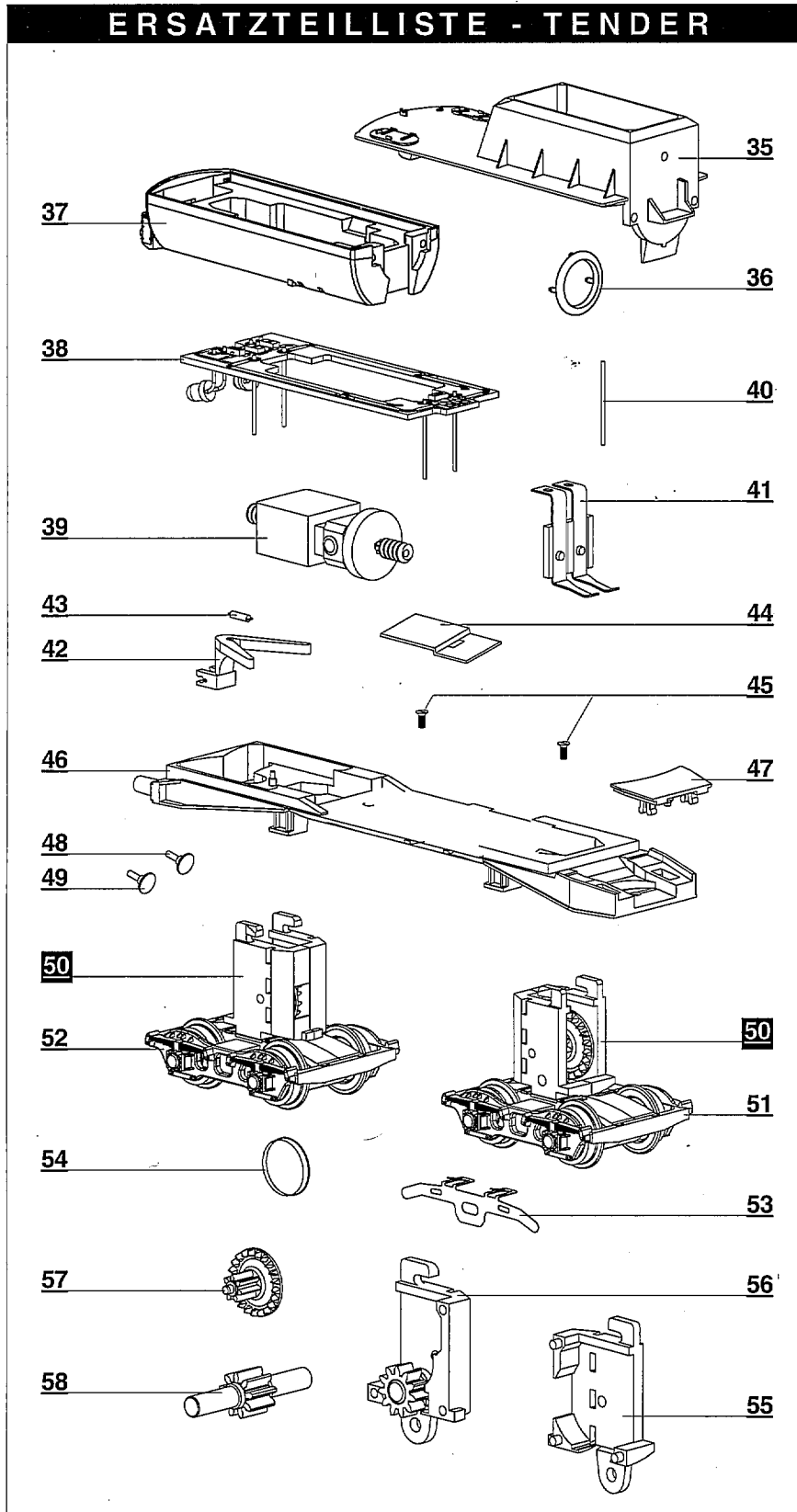


BR 52 der ÖBB, Ep. III - Art.-Nr.: 02273



## ERSATZTEILLISTE - TENDER

Lfd.Nr.	Bezeichnung	Art.-Nr.
35	Tenderoberteil, lack.	208420
36	Gummiwulst	323650
37	Tenderwanne, dekor.	209390
38	Leiterplatte Tender	396310
39	Motor, vollst.	203170
40	Kontaktstift Dm 0,4 mm	390540
41	Kontaktsatz, mont.	203240
42	Kinematik Tender	303710
43	Feder Kinematik Tender	398210
44	Motorauflage	312800
45	Senkschraube PT 18x4	393220
46	Tenderboden	320440
47	Kuppelkastenabdeckung	303720
48	Puffer, flach	316830
49	Puffer, ballig	316840
50	Getriebeblock, mont.	203190
51	Drehgestell, vorn, mont.	200052
52	Drehgestell, hinten, mont.	200053
53	Radschleifer Tender, gebogen	333280
54	Haftreifen	227470
55	Getriebegehäuse Tender 1	323510
56	Getriebegehäuse Tender 2, vormont.	203200
57	Schneckenrad, vollst.	203220
58	Zahnrad z 9, vollst.	203210
o. Abb.	Schienenräumer	303760
o. Abb.	Kupplung	210360



TILLIG Modellbahnen GmbH & Co. KG  
Lange Str. 58-60 · D-01855 SEBNITZ