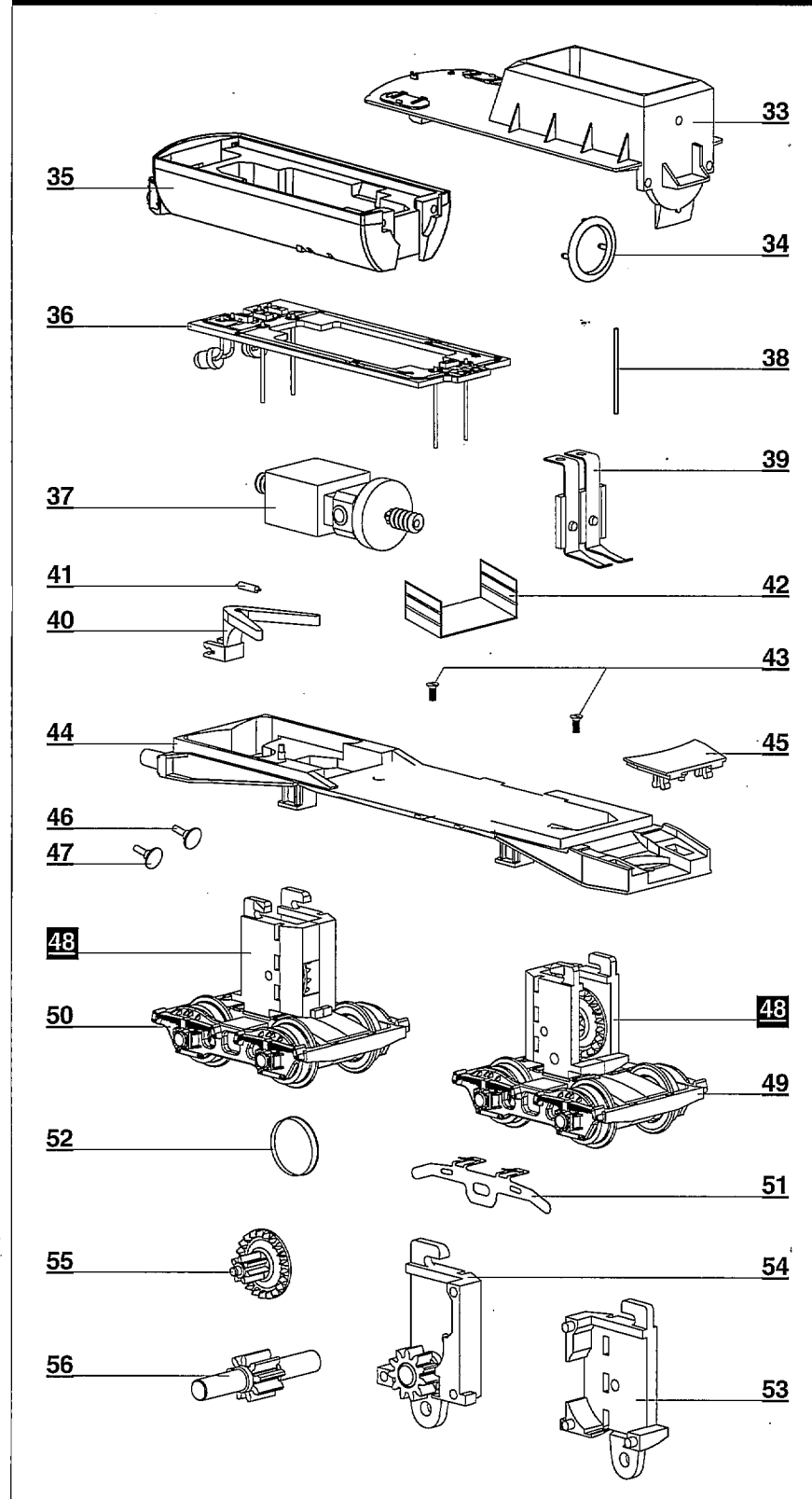


## ERSATZTEILLISTE - TENDER

Lfd.Nr. Bezeichnung Art.-Nr.



33	Tenderoberteil, lack.	20 842
34	Gummiwulst	32 365
35	Tenderwanne, dekor. (02270)	20 845
	Tenderwanne, dekor. (02271)	20 873
36	Leiterplatte Tender	39 631
37	Motor, vollst.	20 317
38	Kontaktstift Dm 0,4 mm	39 054
39	Kontaktsatz	20 324
40	Kinematik Tender	32 359
41	Feder Kinematik Tender	39 821
42	Motorhalteblech	33 658
43	Senkschraube PT 18x4	39 322
44	Tenderboden, lack.	20 844
45	Kuppelkastenabdeckung	32 357
46	Puffer, flach	31 683
47	Puffer, ballig	31 684
48	Getriebeblock, mont.	20 319
49	Drehgestell, vorn, mont.	20 325
50	Drehgestell, hinten, mont.	20 328
51	Radschleifer Tender, gebogen	33 328
52	Haftreifen	22 747
53	Getriebegehäuse Tender 1	32 351
54	Getriebegehäuse Tender 2, vormont.	20 320
55	Schneckenrad, vollst.	20 322
56	Zahnrad z 9, vollst.	20 321

Technische Änderungen vorbehalten!

Bei Reklamationen  
diese Anleitung bitte über Ihren Fachhändler  
mitsenden an:

TILLIG Modellbahnen GmbH &amp; Co. KG

Lange Str. 58-60 · D-01855 SEBNITZ

Nicht geeignet für Kinder unter 3 Jahren wegen  
abnehmbarer und verschluckbarer Kleinteile  
und Verletzungsgefahr durch funktionsbedingte  
scharfe Ecken und Kanten.

