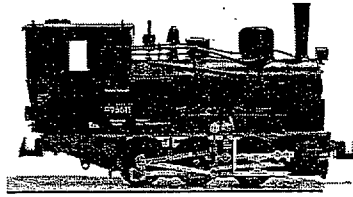
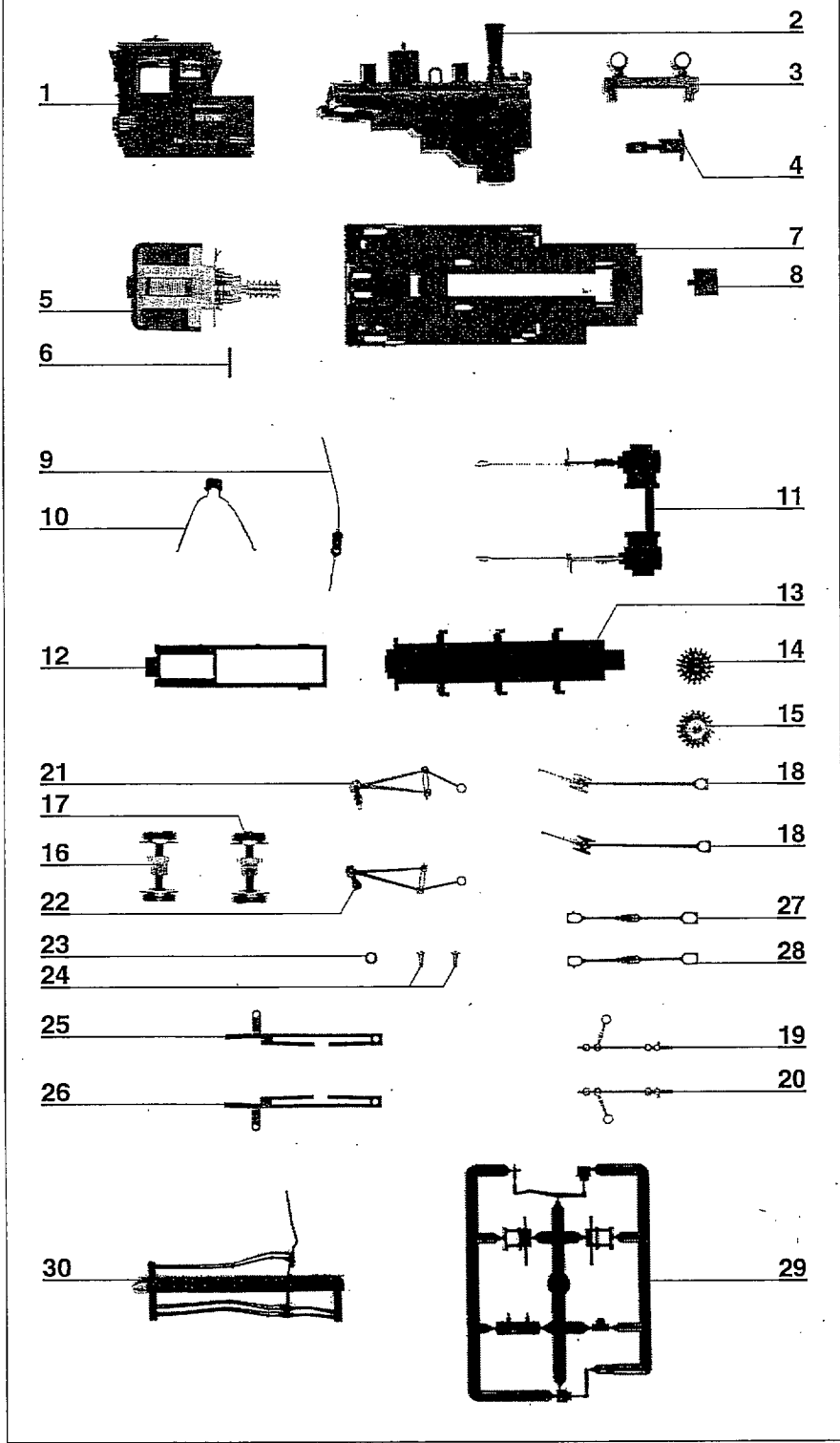


in H0m mit Betr.-Nr. 99 5611, Art.-Nr. 02911
in H0e mit Betr.-Nr. 99 5611, Art.-Nr. 02981



ERSATZTEILLISTE



Lfd.Nr.	Bezeichnung	Art.-Nr.	
		H0m	H0e
1	Führerhaus, dekor.	205519	205519
2	Kessel, mont.	200978	200979
o. Abb.	Verschuß, lack.	205515	
3	Lampe, vorn, lack.	205493	
4	Kupplungshaken	321160	
5	Motor mit Schnecke	224100	
6	Zylinderstift Dm 2 mm	390510	
7	Rahmen	200813	200814
8	Kuppelkastenabdeckung	317510	
9	UKW-Drossel	395300	
10	Kondensator	395580	
11	Zylinderblock, mont.	200230	
12	Aufsatz	318480	
13	Bodenverkleidung	318680	318780
14	Zahnrad z 13	318660	
15	Zwischenrad, mont.	223950	201630
16	Kuppelradsatz	205350	206780
17	Treibradsatz	205360	206770
18	Steuerung A, mont.	200240	
19	Steuerung B, mont.	200250	
20	Steuerung C, mont.	200260	
21	Steuerung D, mont.	200270	
22	Steuerung E, mont.	200280	
23	Buchse	340380	340640
24	Zapfen	396560	
25	Stromabnehmerfeder, rechts	335850	336550
26	Stromabnehmerfeder, links	335860	336560
27	Kuppelstange, links	336320	
28	Kuppelstange, rechts	336310	
29	GS Zurüstteile	200975	
30	GB Leitung, lack.	205513	

TILLIG Modellbahnen GmbH & Co. KG
Lange Str. 58-60 · D-01855 SEBNITZ