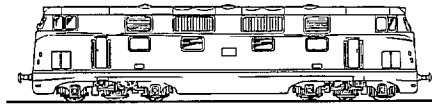
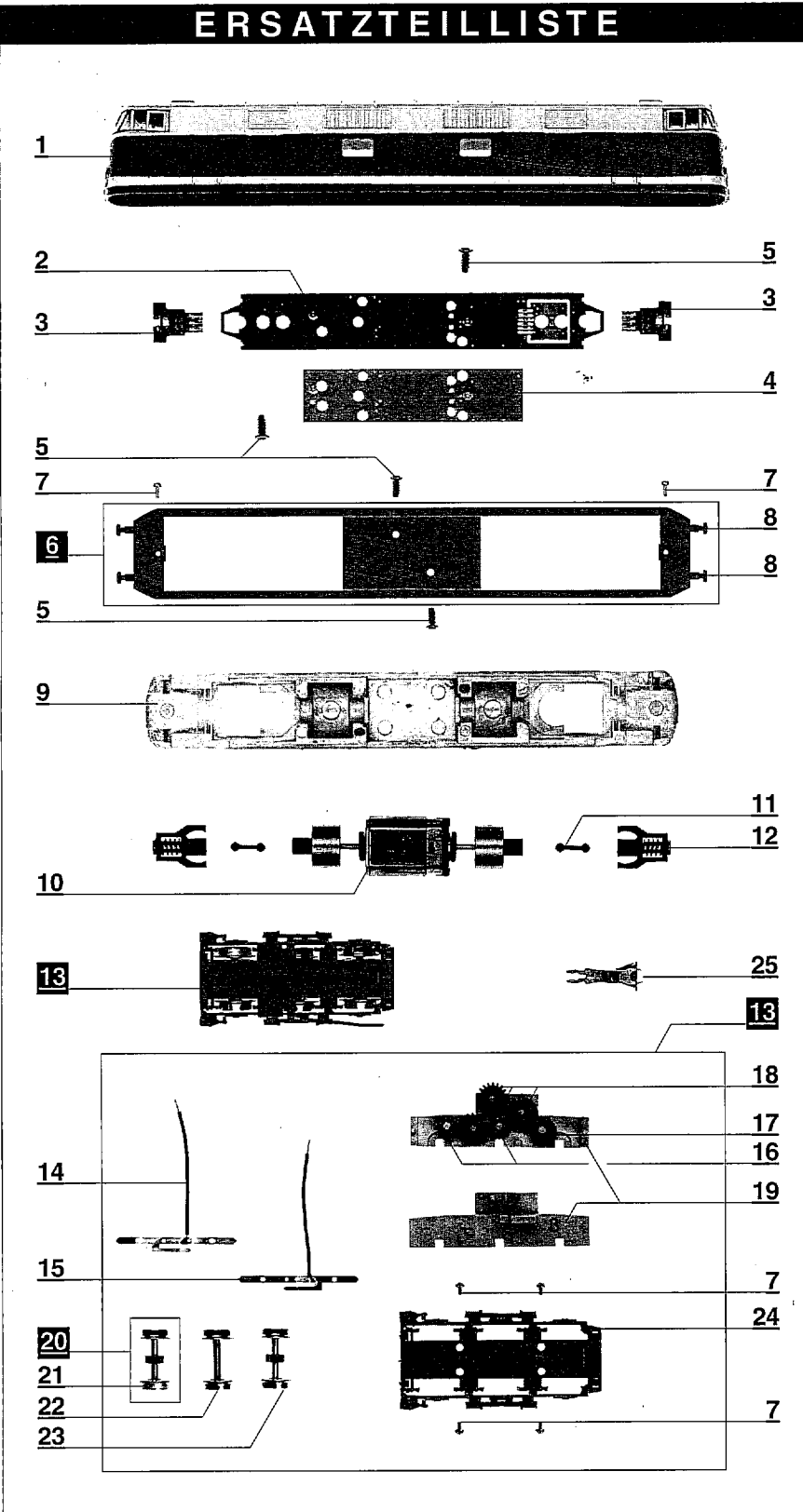


V 180 der DR, Ep. III - Art.-Nr. 93650



ERSATZTEILLISTE



Lfd.Nr.	Bezeichnung	Art.-Nr.
1	Oberteil, vollst.	221530
2	Digitalleiterplatte	398480
3	Lichtleiterplatte	398490
4	Unterlage für Leiterplatte	398470
5	Schraube DG KB 2,2x6	393410
6	Unterteil, vollst.	202300
7	Schraube PT KB 1,5x4	393310
8	Pufferteller, ballig	316840
9	Rahmen	350560
10	Motor, vollst.	201540
11	Kardanwelle 11	321050
12	Schaft, mont.	201520
13	Drehgestell, vollst.	201910
14	Stromfeder, rechts; vollst.	201060
15	Stromfeder, links; vollst.	201070
16	Stirnrad z 12	311130
17	Stirnrad z 15	311150
18	Stirnrad z 20	322120
19	Drehgestell, Teil A+	324030
	Drehgestell, Teil B	324040
20	Treibbradsatz mit Haftreifen	207200
21	Haftreifen	398595
22	Laufbradsatz	207180
23	Treibbradsatz	207210
24	Drehgestellverkleidung, mont.	220460
25	Kupplung	210380
o. Abb.	Zurüstsatz	200570

TILLIG Modellbahnen GmbH & Co. KG
 Lange Str. 58-60 · D-01855 SEBNITZ