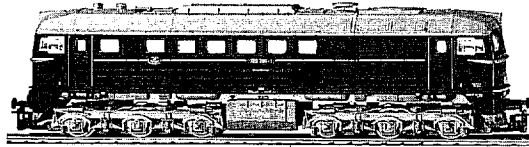
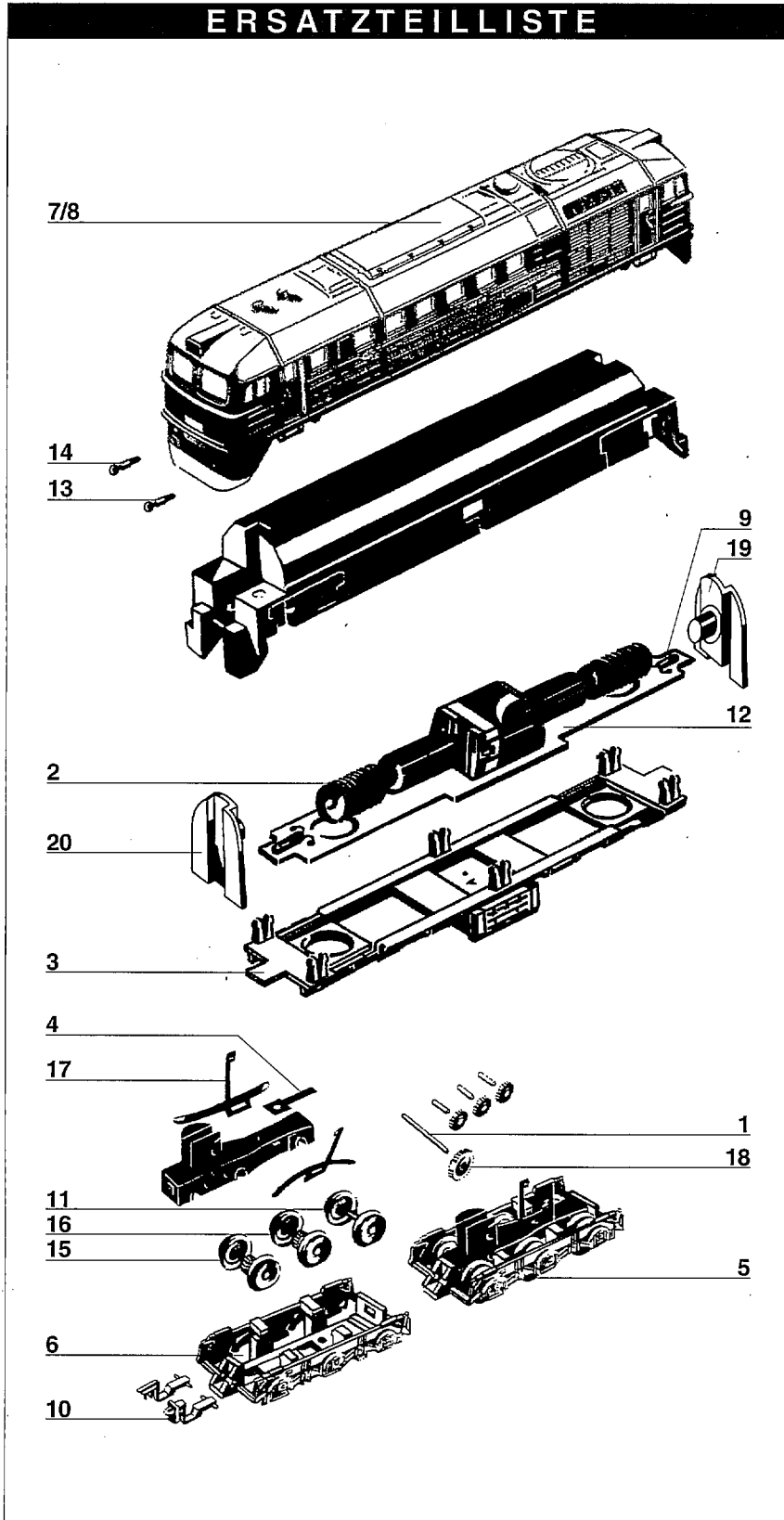


- V 200 der DR - Art.-Nr. 02560
- BR 120 der DR - Art.-Nr. 02561
- BR 120 der DR - Art.-Nr. 02563
- BR 120 der DR - Art.-Nr. 02564
- BR 220 der DR - Art.-Nr. 02565
- BR 781 der CSD - Art.-Nr. 02562



ERSATZTEILLISTE

Lfd.Nr.	Bezeichnung	Art.-Nr.
1	Zylinderstift	39 053
2	Motor mit Schnecke	20 138
3	Bodenplatte	32 211
4	Blattfeder	39 121
5	Drehgestell, komplett	20 141
6	Drehgestellverkleidung	32 230
7	Oberteil, kompl. V 200 (02560)	20 143
8	Oberteil, kompl. BR 120 (02561)	20 145
	Oberteil, kompl. BR 120 (02563)	20 119
	Oberteil, kompl. BR 120 (02564)	22 456
	Oberteil, kompl. BR 220 (02565)	20 279
	Oberteil, kompl. BR 781 (02562)	22 445
9	Glühlampe	39 519
10	Kupplungsteile als Satz	22 981
11	Laufwheelsatz	20 742
12	Leiterplatte	39 636
13	Puffer, flach	32 225
14	Puffer, ballig	32 224
15	Radsatz mit Haftreifen	20 741
16	Radsatz ohne Haftreifen	20 739
17	Stromfeder, gebogen	33 651
18	Stirnrad z20	32 212
19	Lagerplatte	32 227
	Zurüst-Spritzling 1 (Abb. S.1)	32 226
	Zurüst-Spritzling 2 (Abb. S.1)	30 007



Technische Änderungen vorbehalten!

Bei Reklamationen
diese Anleitung bitte über Ihren Fachhändler
mitsenden an:

TILLIG Modellbahnen GmbH & Co. KG
Lange Str. 58-60 · D-01855 SEBNITZ

Nicht geeignet für Kinder unter 3 Jahren wegen
abnehmbarer und verschluckbarer Kleinteile
und Verletzungsgefahr durch funktionsbedingte
scharfe Ecken und Kanten.

