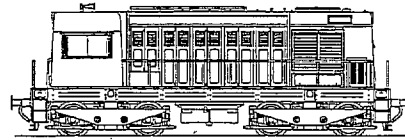
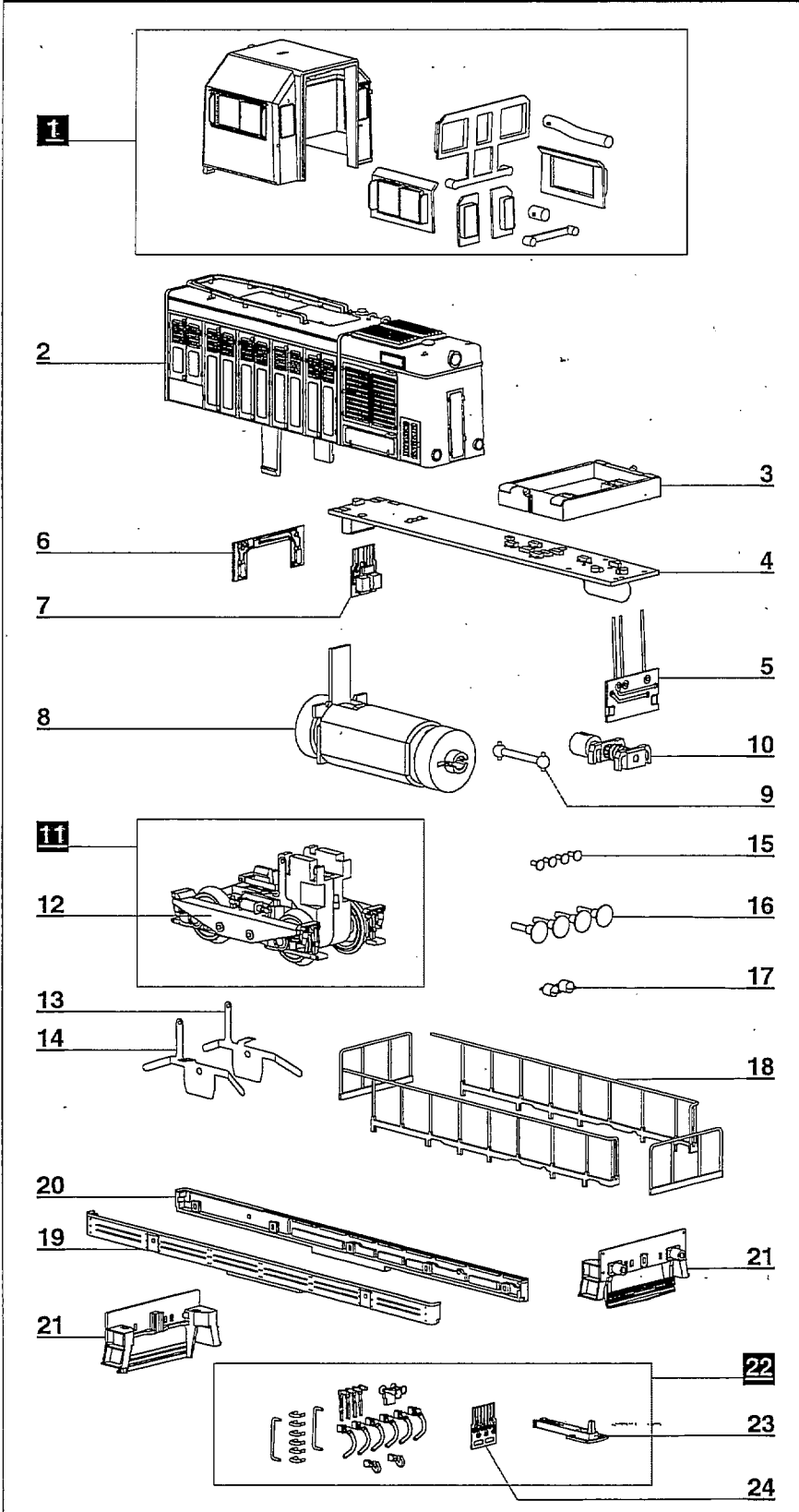


V 75 der DR, Ep. III - Art.-Nr. 72020
 BR 107 der DR, Ep. IV - Art.-Nr. 72021
 T 435 der CSD, Ep. III - Art.-Nr. 72022
 Werkslok "KEG", Ep. V - Art.-Nr. 72023



ERSATZTEILLISTE



Lfd. Nr.	Bezeichnung	Art.-Nr.
1	Führerhaus, vollst. (72020)	200624
	Führerhaus, vollst. (72021)	200625
	Führerhaus, vollst. (72022)	200628
	Führerhaus, vollst. (72023)	200746
2	Motorhaube, vollst. (72020)	200622
	Motorhaube, vollst. (72021)	200623
	Motorhaube, vollst. (72022)	200627
	Motorhaube, vollst. (72023)	200745
3	Tank, sw	200569
	Tank, br (72023)	200727
4	Leiterplatte 1	399981
5	Leiterplatte 2, mont.	200613
6	Leiterplatte 3, mont.	200614
7	Brückenstecker/E-Filter	399985
8	Motor, vollst.	200611
o. Abb.	Kinematik, mont., sw	200748
	Kinematik, mont., br (72023)	200749
9	Kardanwelle, sw	200587
	Kardanwelle, br (72023)	200716
10	Schneckenwelle, mont.	200663
11	Drehgestell, vollst., sw	200609
	Drehgestell, vollst., br (72023)	200742
12	Drehgestellblende, mont., sw	200593
	Drehgestellblende, mont., br (72023)	200737
13	Radschleifer re., vollst. (mit Litze)	200607
14	Radschleifer li., vollst. (mit Litze)	200608
15	Hebepilz, sw	200574
	Hebepilz, br (72023)	200707
16	Puffer, sw	200573
17	Zugfeder	399975
18	Griffstangen, ws (72020/22)	399953
	Griffstangen, gr (72021)	399954
	Griffstangen, br (72023)	399944
19	Rahmenverkleidung, re., dek. (72020)	205275
	Rahmenverkleidung, re., dek. (72021)	205277
	Rahmenverkleidung, re., dek. (72022)	205298
	Rahmenverkleidung, re., dek. (72023)	205375
20	Rahmenverkleidung, li., dek. (72020)	205276
	Rahmenverkleidung, li., dek. (72021)	205278
	Rahmenverkleidung, li., dek. (72022)	205299
	Rahmenverkleidung, li., dek. (72023)	205376
21	Pufferbohle, dek. (72020)	205279
	Pufferbohle, dek. (72021)	205281
	Pufferbohle, dek. (72022)	205301
	Pufferbohle, dek. (72023)	205377
22	Zurüstbeutel, sw/ws (72020/22)	200591
	Zurüstbeutel, sw/gr (72021)	200592
	Zurüstbeutel, sw/wsa/br (72023)	200747
23	Kupplung	398690
24	Adapterstecker (digital)	399986

TILLIG Modellbahnen GmbH & Co. KG
 Lange Str. 58-60 · D-01855 SEBNITZ